

# SUPRAPLEX SUPRAKIT

## Cajones

Presentamos el concepto de cajón metálico con múltiples posibilidades, rápido montaje sin herramientas y muy económico: el SUPRAPLEX, en una sola pieza plegable, y el SUPRAKIT, en tres piezas montables manualmente. Opción de incorporar el sistema de autocierre amortiguado **INDAmatic**.



INDAmatic





# El cajón metálico a medida

La gran variedad de medidas en el diseño actual nos ha llevado a desarrollar este cajón de gran versatilidad. Abarca unas posibilidades inmensas tanto en profundidad, que va desde 250 a 800mm., como en anchura que, milímetro a milímetro, cubre de 175 a 1.200mm. En el **SUPRAKIT** que se suministra en 3 piezas, se ofrecen incluso medidas inferiores a 175mm. de anchura.



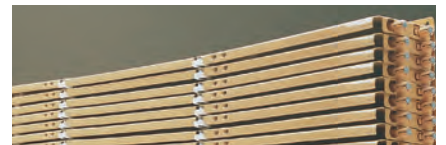
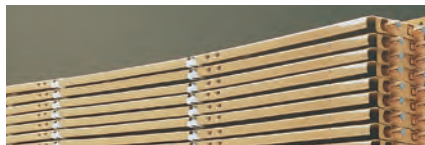
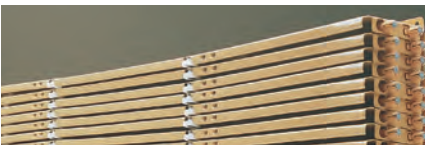
Sus tres alturas le permiten cubrir las diversas necesidades que se presentan en la industria del mueble: cajón bajo de 75mm., mediano de 107mm. y alto de 139mm.





# Buen apilamiento

En el almacenamiento y transporte presenta un gran ahorro ya que el cajón es apilable y ocupa un espacio reducido.







# El color ideal

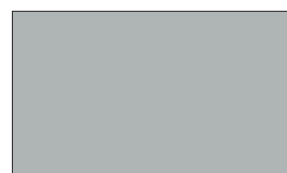
La gran variedad de diseños y acabados, hacen que INDAUX presente estos 6 colores para atender las diversas tendencias del mueble actual. Para series largas puede incluso suministrarse en cualquier otro color.



> Blanco RAL 9001



> Negro RAL 9005



> Gris plata



> Blanco RAL 9003



> Gris RAL 7040



> Roble

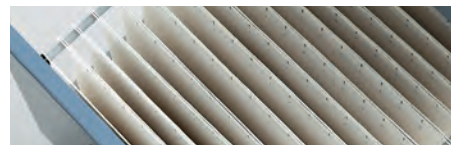






# Múltiples accesorios

La versatilidad de este cajón permite su colocación en todo tipo de muebles. Desde la cocina al despacho, pasando por el baño o el dormitorio, siempre encontrará los accesorios necesarios para completar sus muebles. Bandejas, plumieres, archivadores, caceroleros, cuberteros...



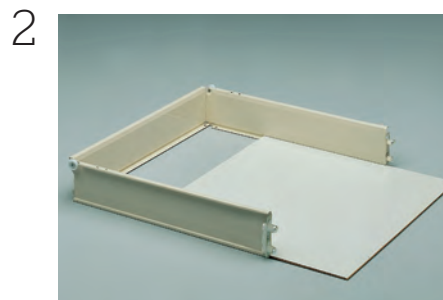
# SUPRAPLEX / SUPRAKIT

## Sencillo montaje manual

### SUPRAPLEX



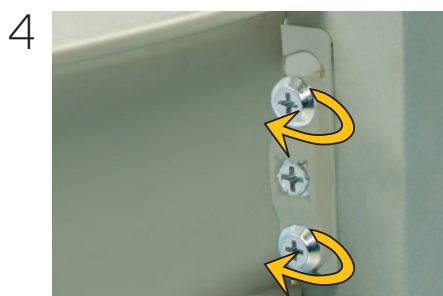
Basta con doblar la pieza metálica hasta formar una U.



La base se introduce en la ranura existente en el cajón metálico.



El frente se introduce y ajusta en los pivotes del enganche premontado.



Girando 180° quedara el cajón montado SUPRAPLEX.



Este enganche frontal permite una regulación vertical de +/- 2mm.



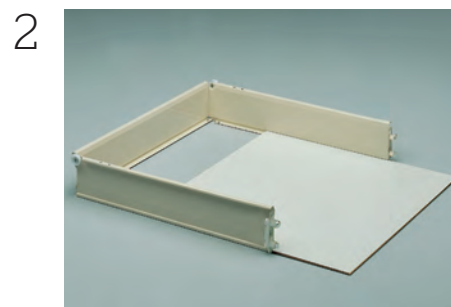


El montaje del cajón SUPRAPLEX y SUPRAKIT es muy simple y nada costoso.

## SUPRAKIT



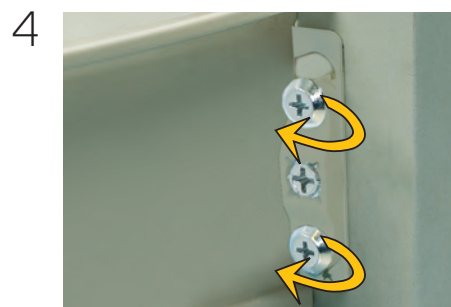
Basta con montar manualmente las tres piezas encajándolas en las pestañas.



La base se introduce en la ranura existente en el cajón metálico.



El frente se introduce y ajusta en los pivotes del enganche premontado.



Girando 180° quedara el cajón montado SUPRAKIT.



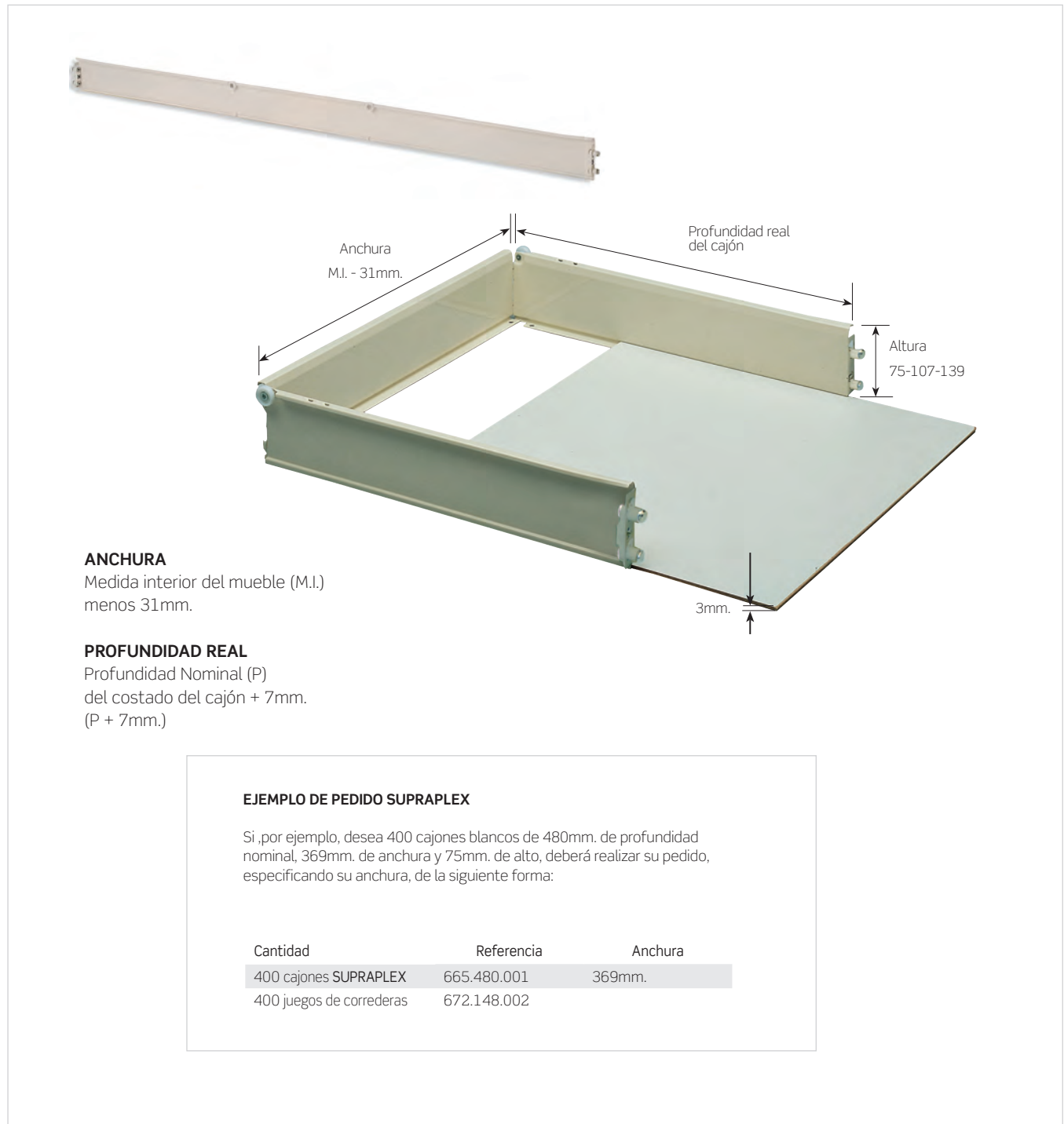
Este enganche frontal permite una regulación vertical de +/- 2mm.

# 1 CAJÓN SUPRAPLEX

## ■ SUPRAPLEX: Cajones

Cajones realizados en acero pintado y que se pliegan manualmente. Se fabrican a la medida solicitada por el cliente. Son fácilmente apilables. Además son totalmente reciclables.

Cajones SUPRAPLEX de 75, 107 y 139mm.



**ANCHURA**

Medida interior del mueble (M.I.) menos 31mm.

**PROFUNDIDAD REAL**

Profundidad Nominal (P) del costado del cajón + 7mm. (P + 7mm.)

**EJEMPLO DE PEDIDO SUPRAPLEX**

Si ,por ejemplo, desea 400 cajones blancos de 480mm. de profundidad nominal, 369mm. de anchura y 75mm. de alto, deberá realizar su pedido, especificando su anchura, de la siguiente forma:

Cantidad	Referencia	Anchura
400 cajones SUPRAPLEX	665.480.001	369mm.
400 juegos de correderas	672.148.002	



■ **SUPRAPLEX: Cajones**

**Cajones SUPRAPLEX 75.**

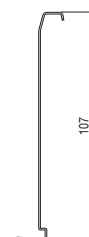
Profun. cajón	Blanco RAL 9001	Blanco RAL 9003	Negro RAL 9005	Gris RAL 7040	Gris plata	Roble	
250	665.250.003	665.250.132	665.250.025	665.250.316	665.250.810	665.250.095	
270	665.270.001	665.270.130	665.270.023	665.270.314	665.270.815	665.270.093	
300	665.300.005	665.300.134	665.300.020	665.300.311	665.300.812	665.300.090	
350	665.350.000	665.350.136	665.350.022	665.350.313	665.350.814	665.350.092	
400	665.400.002	665.400.131	665.400.024	665.400.315	665.400.816	665.400.094	25
450	665.450.004	665.450.133	665.450.026	665.450.310	665.450.811	665.450.096	
480	665.480.001	665.480.130	665.480.023	665.480.314	665.480.815	665.480.093	
500	665.500.006	665.500.135	665.500.021	665.500.312	665.500.813	665.500.091	
550	665.550.001	665.550.130	665.550.023	665.550.314	665.550.815	665.550.093	



Pedido mínimo de 200 cajones por referencia. Indique la anchura del cajón al efectuar su pedido.

**Cajones SUPRAPLEX 107.**

Profun. cajón	Blanco RAL 9001	Blanco RAL 9003	Negro RAL 9005	Gris RAL 7040	Gris plata	Roble	
250	666.250.001	666.250.130	666.250.023	666.250.314	666.250.815	666.250.093	
270	666.270.006	666.270.135	666.270.021	666.270.312	666.270.813	666.270.091	
300	666.300.003	666.300.132	666.300.025	666.300.316	666.300.810	666.300.095	
350	666.350.005	666.350.134	666.350.020	666.350.311	666.350.812	666.350.090	
400	666.400.000	666.400.136	666.400.022	666.400.313	666.400.814	666.400.092	25
450	666.450.002	666.450.131	666.450.024	666.450.315	666.450.816	666.450.094	
480	666.480.006	666.480.135	666.480.021	666.480.312	666.480.813	666.480.091	
500	666.500.004	666.500.133	666.500.026	666.500.310	666.500.811	666.500.096	
550	666.550.006	666.550.135	666.550.021	666.550.312	666.550.813	666.550.091	



Pedido mínimo de 200 cajones por referencia. Indique la anchura del cajón al efectuar su pedido.

**Cajones SUPRAPLEX 139.**

Profun. cajón	Blanco RAL 9001	Blanco RAL 9003	Negro RAL 9005	Gris RAL 7040	Gris plata	Roble	
250	667.250.006	667.250.135	667.250.021	667.250.312	667.250.813	667.250.091	
270	667.270.004	667.270.133	667.270.026	667.270.310	667.270.811	667.270.096	
300	667.300.001	667.300.130	667.300.023	667.300.314	667.300.815	667.300.093	
350	667.350.003	667.350.132	667.350.025	667.350.316	667.350.810	667.350.095	
400	667.400.005	667.400.134	667.400.020	667.400.311	667.400.812	667.400.090	25
450	667.450.000	667.450.136	667.450.022	667.450.313	667.450.814	667.450.092	
480	667.480.004	667.480.133	667.480.026	667.480.310	667.480.811	667.480.096	
500	667.500.002	667.500.131	667.500.024	667.500.315	667.500.816	667.500.094	
550	667.550.004	667.550.133	667.550.026	667.550.310	667.550.811	667.550.096	




Pedido mínimo de 200 cajones por referencia. Indique la anchura del cajón al efectuar su pedido.

**NOTA**

A la hora de hacer un pedido, el cliente debe facilitar la medida de la trasera del cajón. Para ello es importante que se tenga en cuenta cómo está contemplada esta dimensión

**SUPRAPLEX: Correderas**

**Corredera GACELA.**


Profundidad Nominal de cajón	Blanco RAL 9001	Blanco RAL 9003	Negro RAL 9005	Gris RAL 7040	Gris plata	Roble		
250	672.125.005	672.125.134	672.125.020	672.125.311	672.125.812	672.125.090		
270	672.127.002	672.127.131	672.127.024	672.127.315	672.127.816	672.127.094		
300	672.130.001	672.130.130	672.130.023	672.130.314	672.130.815	672.130.093		
350	672.135.004	672.135.133	672.135.026	672.135.310	672.135.812	672.135.096		
400	672.140.000	672.140.136	672.140.022	672.140.313	672.140.814	672.140.092		100
450	672.145.003	672.145.132	672.145.025	672.145.316	672.145.810	672.145.095		
480	672.148.002	672.148.131	672.148.024	672.148.315	672.148.816	672.148.094		
500	672.150.006	672.150.135	672.150.021	672.150.312	672.150.813	672.150.091		
550	672.155.002	672.155.131	672.155.024	672.155.315	672.155.816	672.155.094		

Pedido mínimo de 200 juegos de correderas por referencia.  
Con estas referencias se empaquetan los perfiles por separado en 2 cajas de 100 piezas.

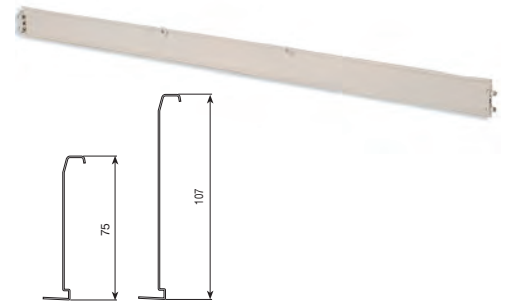


**SUPRAPLEX: Cajones y correderas estándares de cocina**


**Cajón SUPRAPLEX Cocina (Profundidad 487mm.)**

Módulo (Costado 16 mm.)	SUPRAPLEX 75		SUPRAPLEX 107		
	Blanco RAL 9001	Gris plata	Blanco RAL 9001	Gris plata	
300	672.730.004	672.730.811	672.830.001	672.830.815	  25
350	672.735.000	672.735.814	672.835.004	672.835.811	
400	672.740.003	672.740.810	672.840.000	672.840.814	
450	672.745.006	672.745.813	672.845.003	672.845.810	
500	672.750.002	672.750.816	672.850.006	672.850.813	
600	672.760.001	672.760.815	672.860.005	672.860.812	

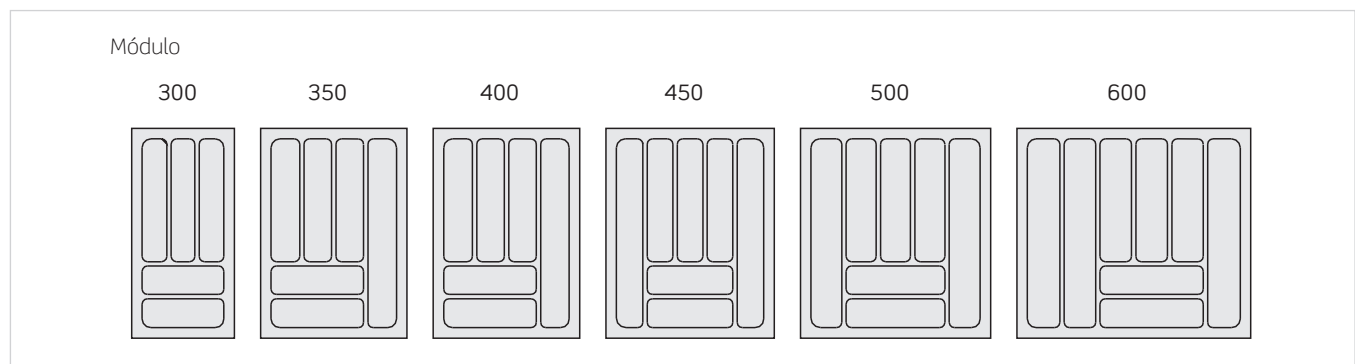
Pedido mínimo de 200 cajones por referencia.



**Cubertero (Profundidad 487mm.).**

Módulo (Costado 16mm.)	Blanco RAL 9001	
300	687.430.004	  20
350	687.435.000	
400	687.440.003	
450	687.445.006	
500	687.450.002	
600	687.460.001	


Pedido mínimo de 200 juegos de correderas por referencia.






■ **SUPRAPLEX: Cajones y correderas estándares de oficina**

Cajón SUPRAPLEX oficina (Profundidad 507mm.).

Modulación interior 392	Gris RAL 7040	Negro RAL 9005	
SUPRAPLEX 75	672.439.316	672.439.025	25
SUPRAPLEX 107	672.539.313	672.539.022	
SUPRAPLEX 139	672.639.310	672.639.026	


  

Modulación interior 425			
SUPRAPLEX 75	672.442.315	672.442.024	25
SUPRAPLEX 107	672.542.312	672.542.021	
SUPRAPLEX 139	672.642.316	672.642.025	

Pedido mínimo de 200 cajones por referencia.



Correderas GACELA, profundidad del cajón 507mm.

	Gris RAL 7040	Negro RAL 9005	Gris plata	
Normal	672.150.312	672.150.021	672.150.813	

Pedido mínimo de 200 correderas por referencia. Con estas referencias se empaquetan los perfiles por separado en 2 cajas de 100 piezas.



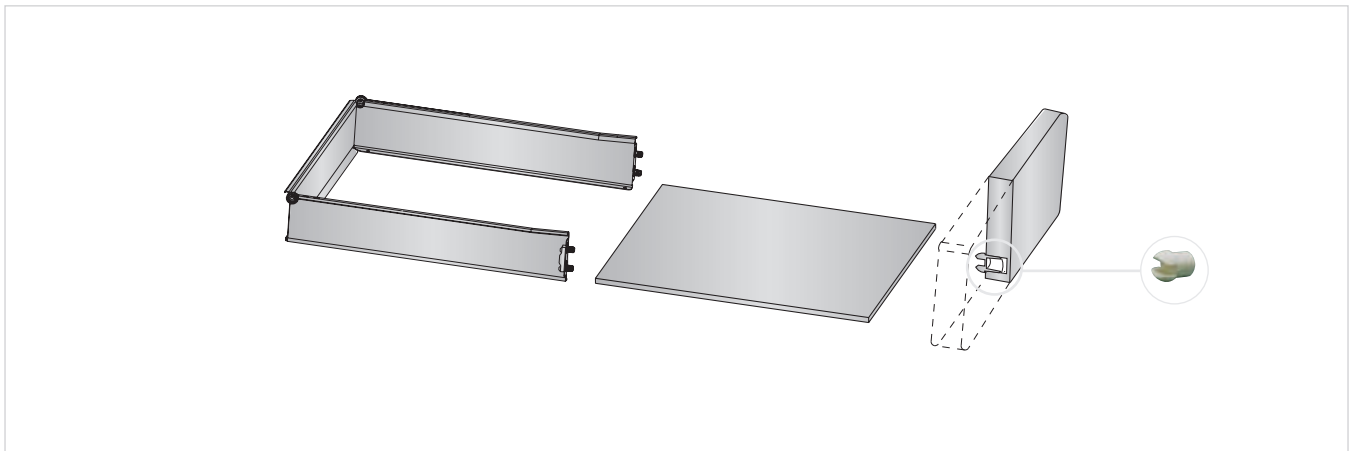
■ SUPRAPLEX: Soporte de apoyo

Soporte de apoyo.

Diametro del taladro 10mm.		
Blanco RAL 9001	748.400.004	
Blanco RAL 9003	748.400.133	
Negro RAL 9005	748.400.026	1000
Gris RAL 7040	748.400.310	
Roble	748.400.096	



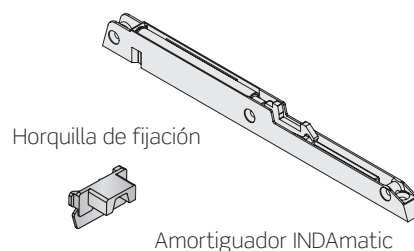
Para anchuras superiores a 500mm. es aconsejable colocar más de un soporte de apoyo.



■ **SUPRAPLEX INDAmatic ventana**

**Conjunto amortiguador + horquilla para SUPRAPLEX.**

Blanco	RAL 9001	197.400.000	
Blanco	RAL 9003	197.400.136	
Negro	RAL 9005	197.400.022	50
Gris	RAL 7040	197.400.313	
Roble	RAL 9005	197.400.092	

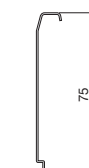


Cada referencia se compone de 1 amortiguador y 1 horquilla.



**Cajones SUPRAPLEX 75 con alojamiento INDAmatic.**

Profun. cajón	Blanco RAL 9001	Blanco RAL 9003	Negro RAL 9005	Gris RAL 7040	Gris plata	Roble	
250	665.825.005	665.825.134	665.825.020	665.825.311	665.825.812	665.825.090	
270	665.827.002	665.827.131	665.827.024	665.827.315	665.827.816	665.827.094	
300	665.830.001	665.830.130	665.830.023	665.830.314	665.830.815	665.830.093	
350	665.835.004	665.835.133	665.835.026	665.835.310	665.835.811	665.835.096	
400	665.840.000	665.840.136	665.840.022	665.840.313	665.840.814	665.840.092	25
450	665.845.003	665.845.132	665.845.025	665.845.316	665.845.810	665.845.095	
480	665.848.002	665.848.131	665.848.024	665.848.315	665.848.816	665.848.094	
500	665.850.006	665.850.135	665.850.021	665.850.312	665.850.813	665.850.091	
550	665.855.002	665.855.131	665.855.024	665.855.315	665.855.816	665.855.094	



Pedido mínimo de 200 cajones por referencia. Indique la anchura del cajón al efectuar su pedido.

**Cajones SUPRAPLEX 107 con alojamiento INDAmatic.**

Profun. cajón	Blanco RAL 9001	Blanco RAL 9003	Negro RAL 9005	Gris RAL 7040	Gris plata	Roble	
250	666.825.003	666.825.132	666.825.025	666.825.316	666.825.810	666.825.095	
270	666.827.000	666.827.136	666.827.022	666.827.313	666.827.814	666.827.092	
300	666.830.006	666.830.135	666.830.021	666.830.312	666.830.813	666.830.091	
350	666.835.002	666.835.131	666.835.024	666.835.315	666.835.816	666.835.094	
400	666.840.005	666.840.134	666.840.020	666.840.311	666.840.812	666.840.090	25
450	666.845.001	666.845.130	666.845.023	666.845.314	666.845.815	666.845.093	
480	666.848.000	666.848.136	666.848.022	666.848.313	666.848.814	666.848.092	
500	666.850.004	666.850.133	666.850.026	666.850.310	666.850.811	666.850.096	
550	666.855.000	666.855.136	666.855.022	666.855.313	666.855.814	666.855.092	

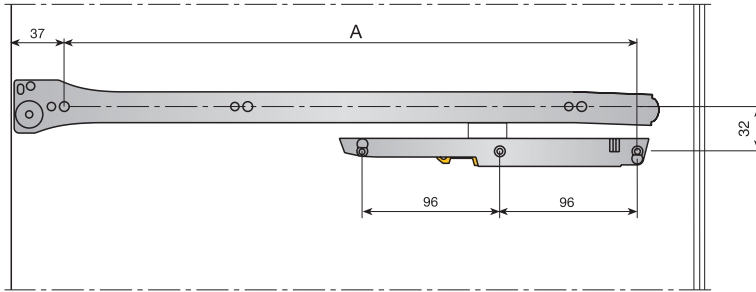


Pedido mínimo de 200 cajones por referencia. Indique la anchura del cajón al efectuar su pedido.



Montaje

Fijacion al costado



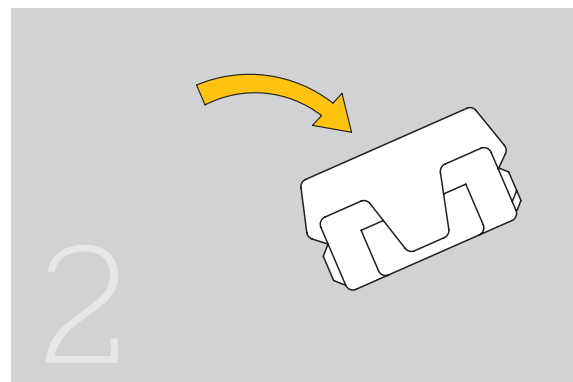
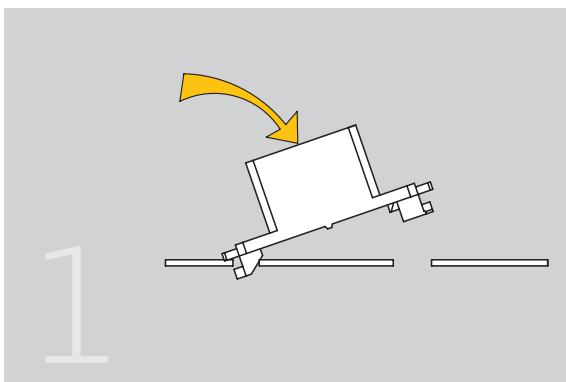
Profundidad Cajón	A
250	203
270	223
300	253
350	303
400	353
450	403
480	433
500	453
550	503

Fijacion en el cajón



Preparado con 2 ventanas para alojar dos amortiguadores INDAmatic.

Montaje de la horquilla

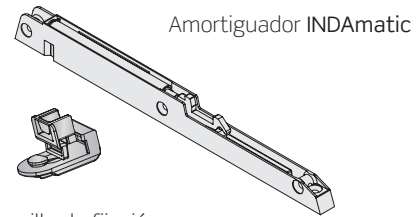


■ SUPRAPLEX INDAmatic independiente

Conjunto amortiguador + horquilla para SUPRAPLEX.

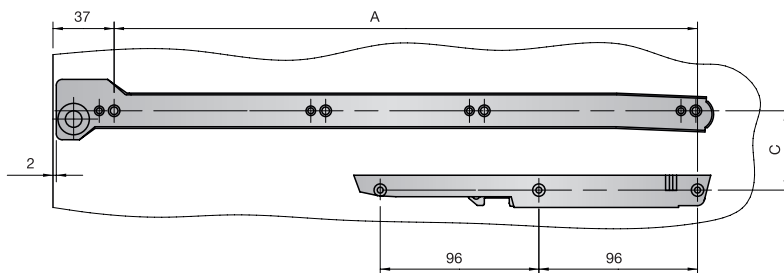
Blanco	RAL 9001	198.800.000	50
Blanco	RAL 9003	198.800.136	
Negro	RAL 9005	198.800.022	
Gris	RAL 7040	198.800.313	
Roble		198.800.092	

Cada referencia se compone de 1 amortiguador y 1 horquilla.



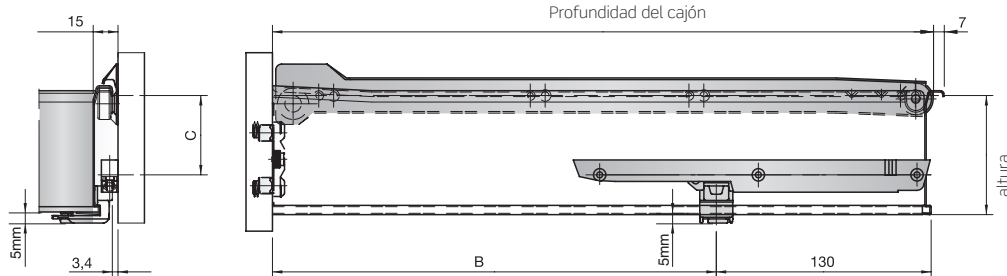
Montaje

Fijación al costado



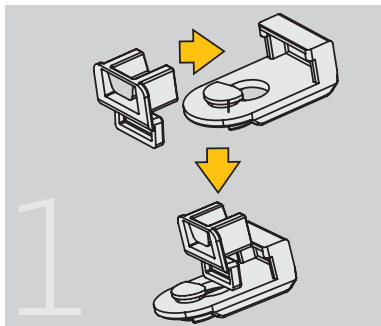
Profundidad Cajón	A	B
250	203	118.5
270	223	138.5
300	253	168.5
350	303	218.5
400	353	268.5
450	403	318.5
480	433	348.5
500	453	368.5
550	503	418.5

Fijación en el cajón

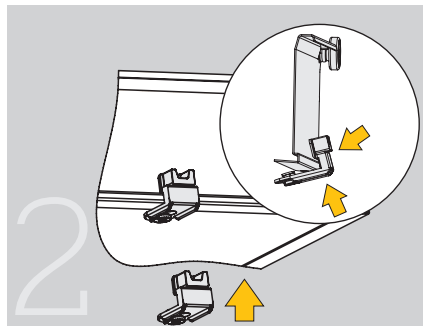


ALTURA CAJÓN	C
75	48
107	80
139	112

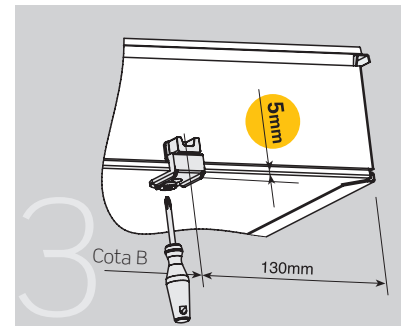
Montaje de la horquilla



1 Meter la horquilla de plástico en el soporte metálico.



2 Colocar el conjunto sobre la aleta inferior del cajón.



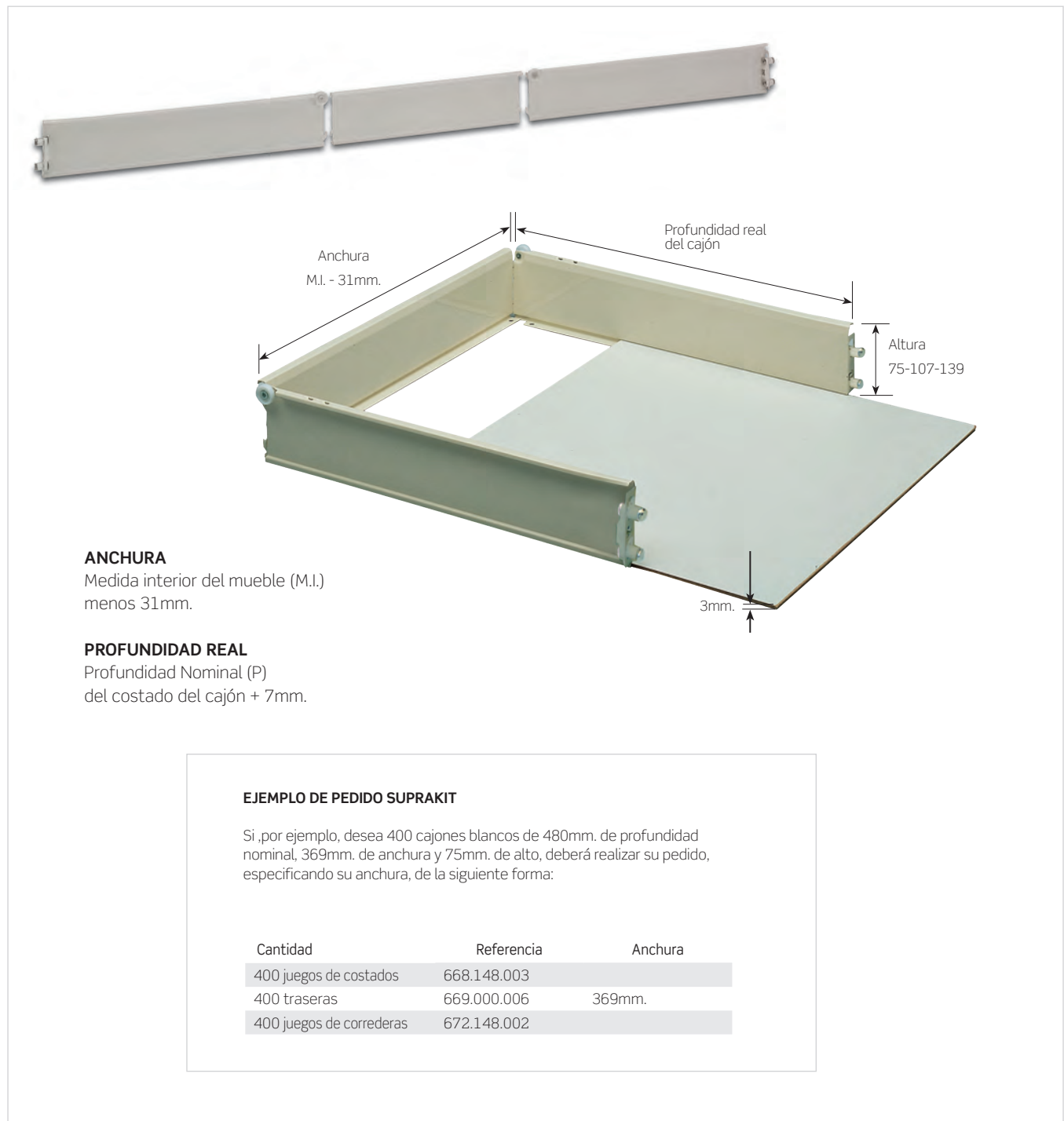
3 Posicionarlo en la aleta según medida a atornillar

## 2 CAJÓN SUPRAKIT

### ■ SUPRAKIT: Cajones

Cajones realizados en acero pintado en tres piezas. Se fabrican a la medida solicitada por el cliente. Son fácilmente apilables. Además son totalmente reciclables.


Cajones SUPRAKIT de 75, 107 y 139mm.





■ **SUPRAKIT: cajones**


**Cajones SUPRAKIT 75.**

Profun. cajón	Blanco RAL 9001	Blanco RAL 9003	Negro RAL 9005	Gris RAL 7040	Gris plata	Roble	
250	668.125.006	668.125.135	668.125.021	668.125.312	668.125.813	668.125.091	
270	668.127.003	668.127.132	668.127.025	668.127.316	668.127.810	668.127.095	
300	668.130.002	668.130.131	668.130.024	668.130.315	668.130.816	668.130.094	
350	668.135.005	668.135.134	668.135.020	668.135.311	668.135.812	668.135.090	
400	668.140.001	668.140.130	668.140.023	668.140.314	668.140.815	668.140.093	25
450	668.145.004	668.145.133	668.145.026	668.145.310	668.145.811	668.145.096	
480	668.148.003	668.148.132	668.148.025	668.148.316	668.148.810	668.148.095	
500	668.150.000	668.150.136	668.150.022	668.150.313	668.150.814	668.150.092	
550	668.155.003	668.155.132	668.155.025	668.155.316	668.155.810	668.155.095	
<hr/>							
trasera	669.000.006	669.000.135	669.000.021	669.000.312	669.000.813	669.000.091	40



Pedido mínimo de 400 juegos de costados (costado izqd. + costado dcho.) y 200 traseras por referencia. Indique la anchura de la trasera al efectuar su pedido.


**Cajones SUPRAKIT 107.**

Profun. cajón	Blanco RAL 9001	Blanco RAL 9003	Negro RAL 9005	Gris RAL 7040	Gris plata	Roble	
250	668.225.003	668.225.132	668.225.025	668.225.316	668.225.810	668.225.095	
270	668.227.000	668.227.136	668.227.022	668.227.313	668.227.814	668.227.092	
300	668.230.006	668.230.135	668.230.021	668.230.312	668.230.813	668.230.091	
350	668.235.002	668.235.131	668.235.024	668.235.315	668.235.816	668.235.094	
400	668.240.005	668.240.134	668.240.020	668.240.311	668.240.812	668.240.090	25
450	668.245.001	668.245.130	668.245.023	668.245.314	668.245.815	668.245.093	
480	668.248.000	668.248.136	668.248.022	668.248.313	668.248.814	668.248.092	
500	668.250.004	668.250.133	668.250.026	668.250.310	668.250.811	668.250.096	
550	668.255.000	668.255.136	668.255.022	668.255.313	668.255.814	668.255.092	
<hr/>							
trasera	670.000.004	670.000.133	670.000.026	670.000.310	670.000.811	670.000.096	40



Pedido mínimo de 400 juegos de costados (costado izqd. + costado dcho.) y 200 traseras por referencia. Indique la anchura de la trasera al efectuar su pedido.

**Cajones SUPRAKIT 139.**

Profun. cajón	Blanco RAL 9001	Blanco RAL 9003	Negro RAL 9005	Gris RAL 7040	Gris plata	Roble	
250	668.325.000	668.325.136	668.325.022	668.325.313	668.325.814	668.325.092	
270	668.327.004	668.327.133	668.327.026	668.327.310	668.327.811	668.327.096	
300	668.330.003	668.330.132	668.330.025	668.330.316	668.330.810	668.330.095	
350	668.335.006	668.335.135	668.335.021	668.335.312	668.335.813	668.335.091	
400	668.340.002	668.340.131	668.340.024	668.340.315	668.340.816	668.340.094	25
450	668.345.005	668.345.134	668.345.020	668.345.311	668.345.812	668.345.090	
480	668.348.004	668.348.133	668.348.026	668.348.310	668.348.811	668.348.096	
500	668.350.001	668.350.130	668.350.023	668.350.314	668.350.815	668.350.093	
550	668.355.004	668.355.133	668.355.026	668.355.310	668.355.811	668.355.096	
<hr/>							
trasera	671.000.002	671.000.131	671.000.024	671.000.315	671.000.816	671.000.094	40




Pedido mínimo de 400 juegos de costados (costado izqd. + costado dcho.) y 200 traseras por referencia. Indique la anchura de la trasera al efectuar su pedido.

**NOTA**

A la hora de hacer un pedido, el cliente debe facilitar la medida de la trasera del cajón. Para ello es importante que se tenga en cuenta cómo está contemplada esta dimensión.

■ SUPRAKIT: correderas

Corredera GACELA.

Profundidad Nominal de cajón	Blanco RAL 9001	Blanco RAL 9003	Negro RAL 9005	Gris RAL 7040	Gris plata	Roble	
250	672.125.005	672.125.134	672.125.020	672.125.311	672.125.812	672.125.090	
270	672.127.002	672.127.131	672.127.024	672.127.315	672.127.816	672.127.094	
300	672.130.001	672.130.130	672.130.023	672.130.314	672.130.815	672.130.093	
350	672.135.004	672.135.133	672.135.026	672.135.310	672.135.812	672.135.096	
400	672.140.000	672.140.136	672.140.022	672.140.313	672.140.814	672.140.092	100
450	672.145.003	672.145.132	672.145.025	672.145.316	672.145.810	672.145.095	
480	672.148.002	672.148.131	672.148.024	672.148.315	672.148.816	672.148.094	
500	672.150.006	672.150.135	672.150.021	672.150.312	672.150.813	672.150.091	
550	672.155.002	672.155.131	672.155.024	672.155.315	672.155.816	672.155.094	

Pedido mínimo de 200 juegos de correderas por referencia.



**SUPRAKIT: Soporte de apoyo**

Soporte de apoyo.

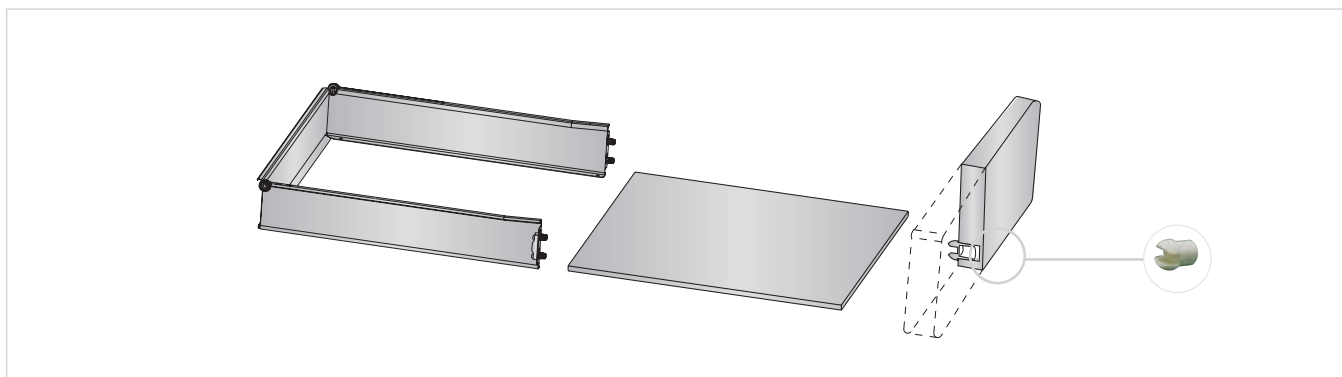
Diametro del taladro 10mm.



Blanco RAL 9001	748.400.004	
Blanco RAL 9003	748.400.133	
Negro RAL 9005	748.400.026	1000
Gris RAL 7040	748.400.310	
Roble	748.400.096	



Para anchuras superiores a 500mm. es aconsejable colocar más de un soporte de apoyo.



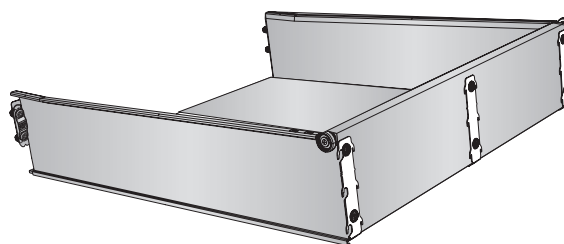
**SUPRAKIT: adaptador de traseras de madera**

Adaptador de traseras de madera para cajón "Suprakit".

Cincado



SUPRAKIT 75	736.075.034	
SUPRAKIT 107	736.107.035	200
SUPRAKIT 139	736.139.036	



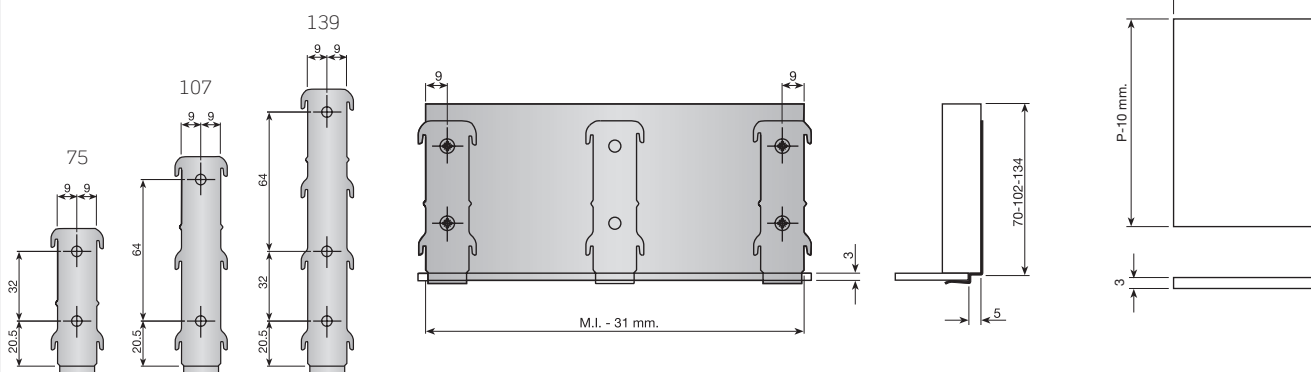
Este adaptador le permite solventar cualquier emergencia para conseguir cualquier modulación de cajón.

Nota: Para módulos superiores a 500mm. se recomienda colocar 3 o más adaptadores.

M.I. = Medida interior del mueble.

Anchura = M.I. - 31mm.

P=Profundidad del cajón.



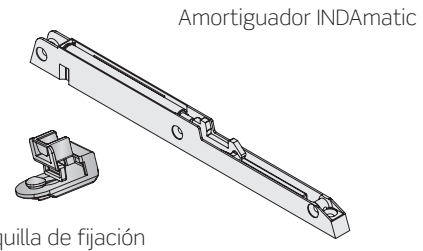


■ SUPRAKIT INDAmatic independiente

Conjunto amortiguador + horquilla para SUPRAPLEX

Blanco RAL 9001	198.800.000	50
Blanco RAL 9003	198.800.136	
Negro RAL 9005	198.800.022	
Gris RAL 7040	198.800.313	
Roble	198.800.092	

Cada referencia se compone de 1 amortiguador y 1 horquilla.



Montaje

Fijacion al costado

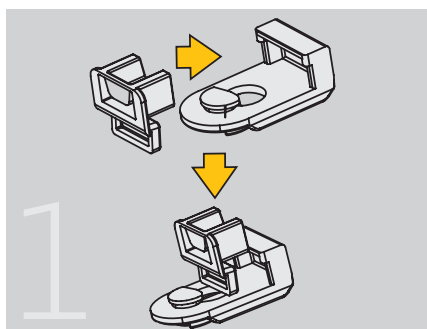
Profundidad Cajón	A	B
250	203	118.5
270	223	138.5
300	253	168.5
350	303	218.5
400	353	268.5
450	403	318.5
480	433	348.5
500	453	368.5
550	503	418.5

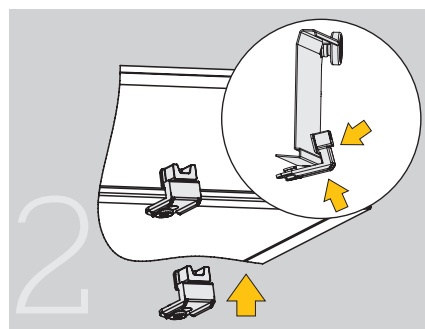
Fijacion en el cajón

ALTURA CAJÓN	C
75	48
107	80
139	112

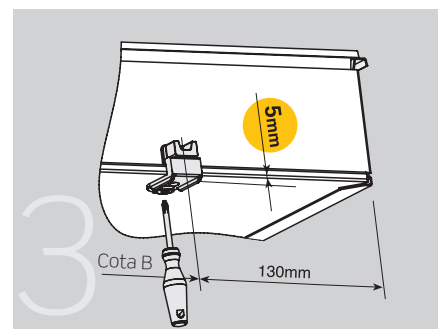
Montaje de la horquilla



1 Meter la horquilla de plástico en el soporte metálico.



2 Colocar el conjunto sobre la aleta inferior del cajón.



3 Posicionarlo en la aleta según medida a atornillar

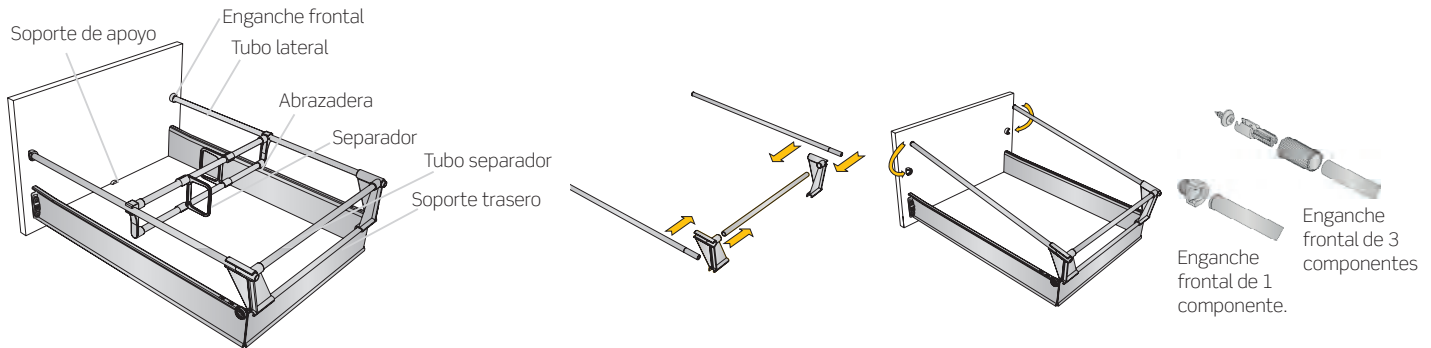
### 3 ACCESORIOS CAJÓN CACEROLERO

#### Accesorios Cacerolero.

	Blanco RAL 9001*	Gris plata**	
Juego para cajón completo	733.500.003	733.500.810	50

Cada referencia comprende un juego completo de accesorios con los siguientes elementos: 2 enganches frontales de Ø10, 2 tubos laterales, 1 soporte trasero izquierdo y 1 soporte trasero derecho. Los tubos separadores se piden independientemente para que pueda utilizar las separaciones que desee en cada cajón.  
\* Enganche frontal de 3 componentes. \*\* Enganche frontal de 1 componente.

**NOTA** Este conjunto de accesorios sirve para adaptarse a las 3 alturas de SUPRAPLEX y SUPRAKIT.



#### Tubo separador.

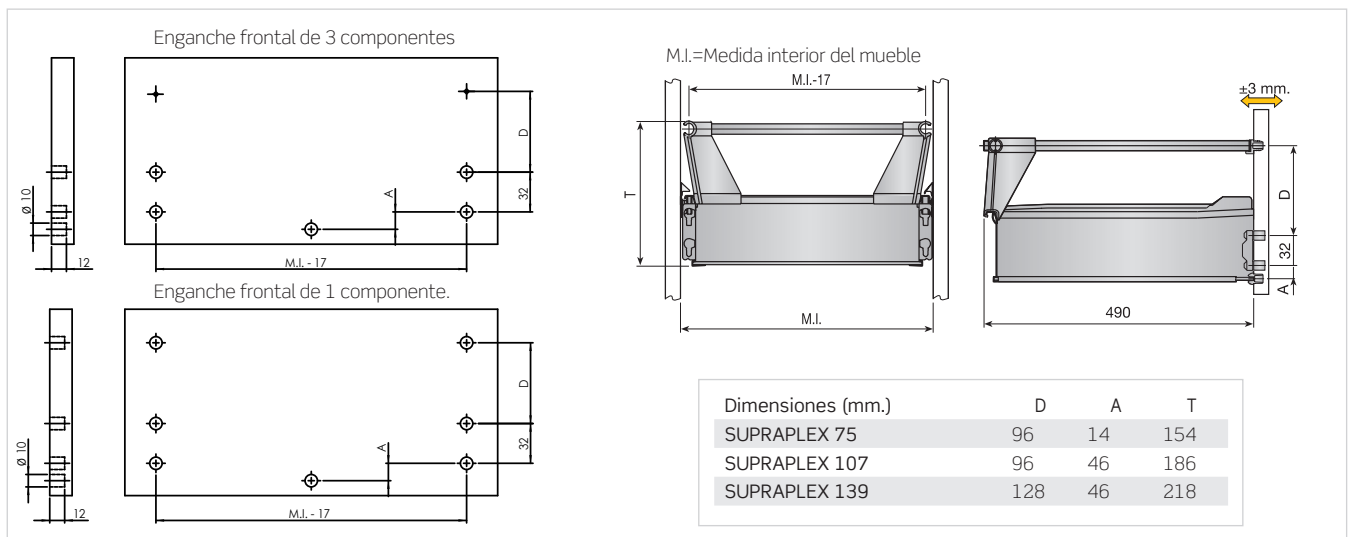
Módulo (Costado 16mm.)	Blanco RAL 9001	Gris RAL7040	
300	746.830.000	746.830.313	
350	746.835.003	746.835.316	
400	746.840.006	746.840.312	50
450	746.845.002	746.845.315	
500	746.850.005	746.850.311	
600	746.860.004	746.860.310	
Longitud 1000mm.	746.800.003	746.800.316	50

#### Abrazadera.

	Blanco RAL 9001	Gris RAL7037	
	732.400.001	732.400.303	100

#### Separador.

	Blanco RAL 9001	Gris RAL7037	
	748.100.006	748.100.301	50



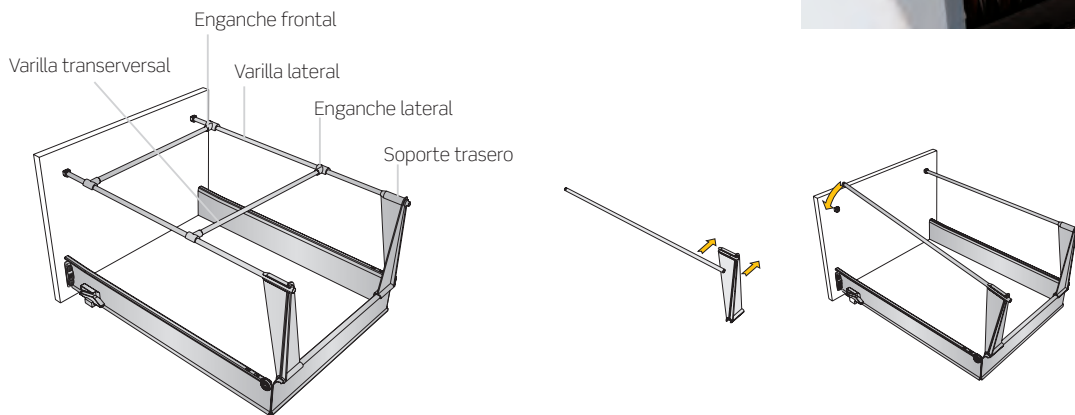
4 ACCESORIOS DE OFICINA

■ Cajón archivador

Juego de accesorios para archivador (profundidad nominal 500mm.)

	Cincado	Negro RAL 9005	
	733.607.033	733.607.022	50

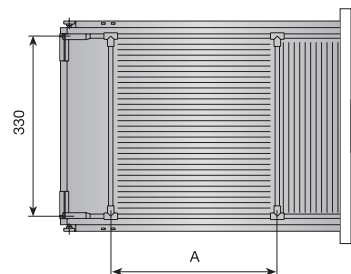
Cada referencia comprende un juego completo de accesorios con los siguientes elementos: 2 enganches frontales de Ø10, 2 varillas laterales Ø8, 1 soporte trasero izquierdo y 1 soporte trasero derecho. Los accesorios plásticos son en negro.



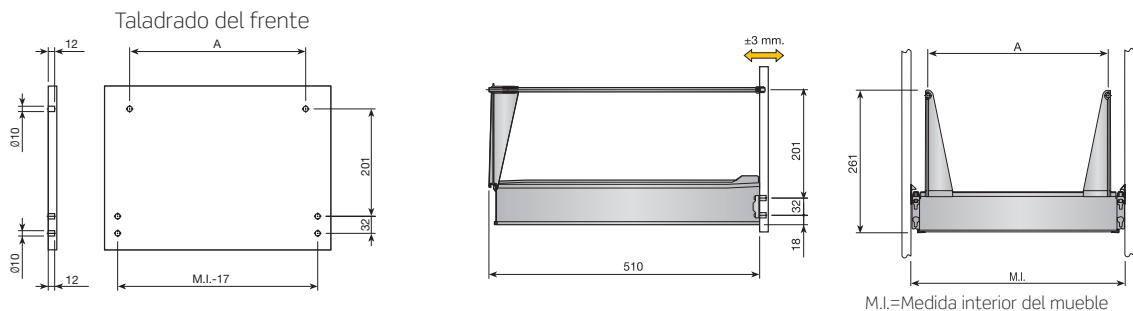
Juego de varilla transversal para archivador.

	Cincado	Negro RAL 9005	
	733.807.034	733.807.023	50

1 varilla transversal y 2 enganches laterales negros por referencia.




A (mm.)	M.I.=392mm.	M.I.=425mm.
Din a4/Carta	330	330
Folio	-	366
Legal/Oficio	-	386

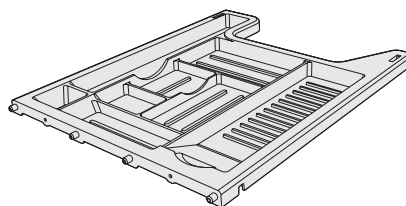


■ Cajón plumier



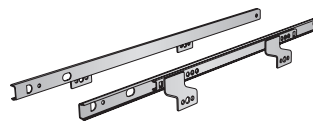
Cajón plumier.

Profundidad del cajón	Gris RAL 7040	Negro RAL 9005	
500	662.800.316	662.800.025	25

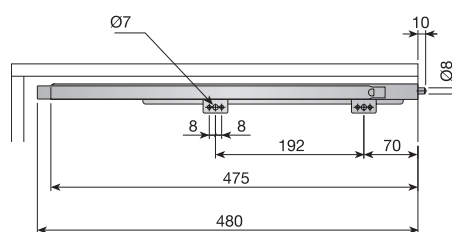
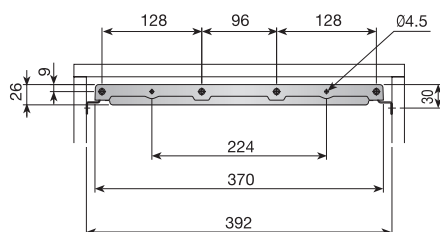


Correderas para plumier.

Modulación interior	Cincado	
392	779.392.751	25
425	779.425.754	



Con estas referencias se empaquetan las correderas por separado en dos cajas de 25 piezas.



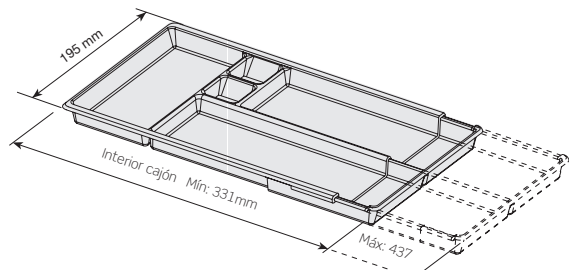


■ Bandeja interior



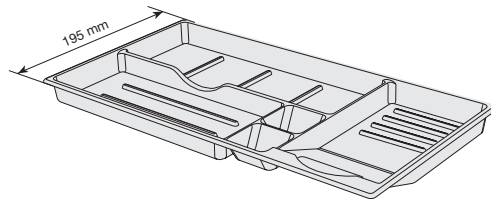
Bandeja interior extensible.

	Gris RAL 7040	Negro RAL 9005	
1 ud.	735.900.314	735.900.023	25



Bandeja interior.

Modulación interior	Gris RAL 7040	Negro RAL 9005	
380	735.380.310	735.380.026	25
392	735.392.313	735.392.022	
425	735.425.316	735.425.025	

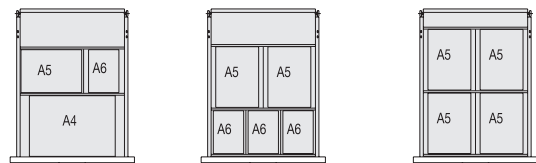


■ Divisor




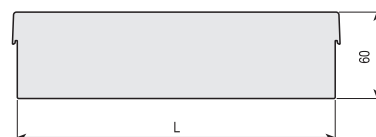
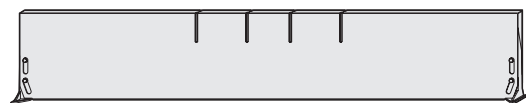
Divisor.

Modulación interior	Gris RAL 7040	Negro RAL 9005	
392	734.239.310	734.239.026	25



Divisor longitudinal.

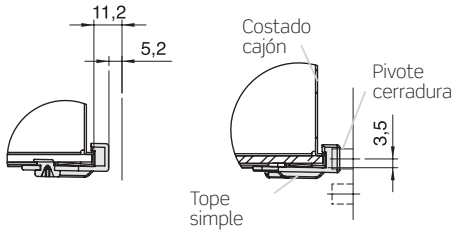
L=Longitud	Gris RAL 7040	Negro RAL 9005	
160	734.516.311	734.516.020	125
220	734.522.316	734.522.025	



■ Cierre centralizado

Cierre centralizado.

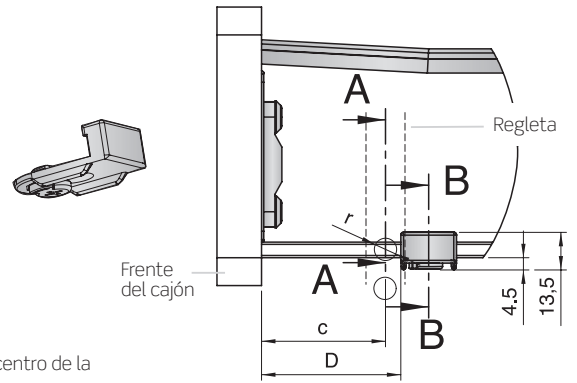
	Niquelado	
	662.600.061	50



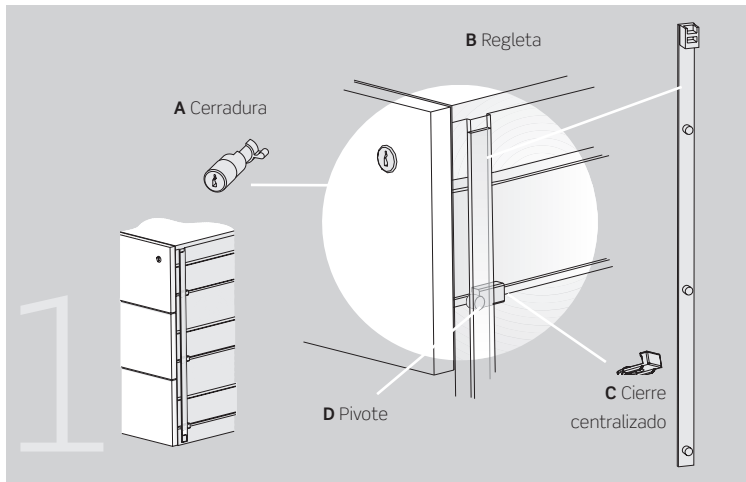
$$D = c + r + 1$$

**c** = Distancia del frente al centro de la regleta de la cerradura.

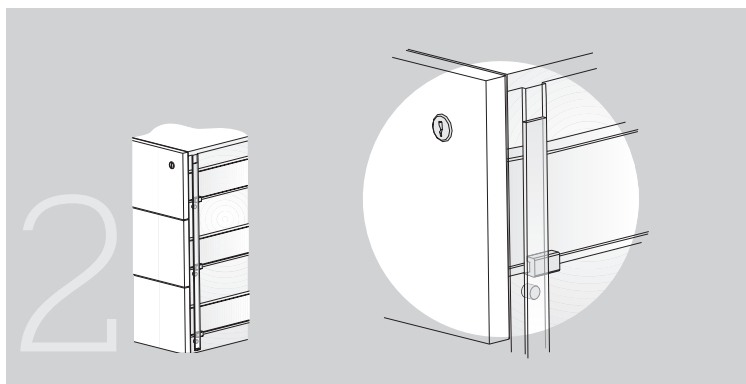
**r** = Radio del pivote de cerradura.



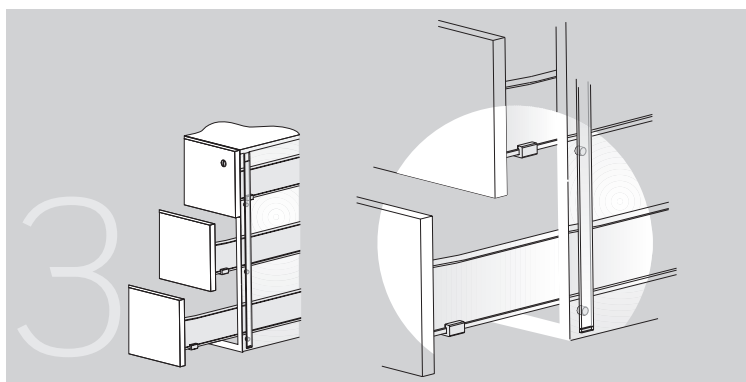
Para grandes series se ofrecen costados de cajón pretaladrados en la posición deseada para colocar a presión el cierre centralizado o el dispositivo antivuelco.



Cajonera cerrada, los pivotes **D** de la regleta **B** impiden la apertura de los cajones con el cierre centralizado **C**.

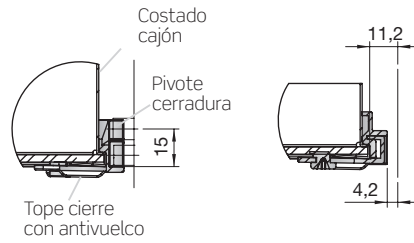
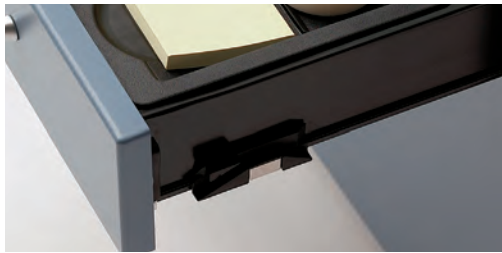


Cajonera abierta, al girar la cerradura **A**, la regleta **B** se desplaza hacia abajo. Los cajones pueden abrirse sin tropezar con los pivotes **D**.



Al abrir un cajón no se actúa sobre la regleta **B**, por lo que se pueden abrir simultáneamente todos los cajones de la cajonera.

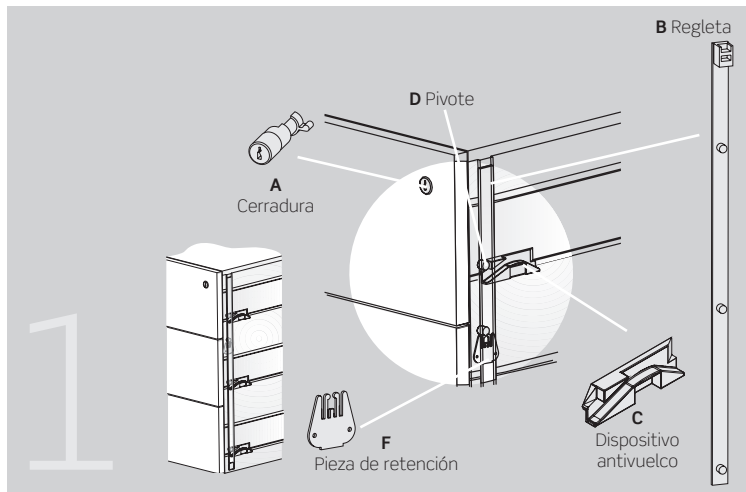
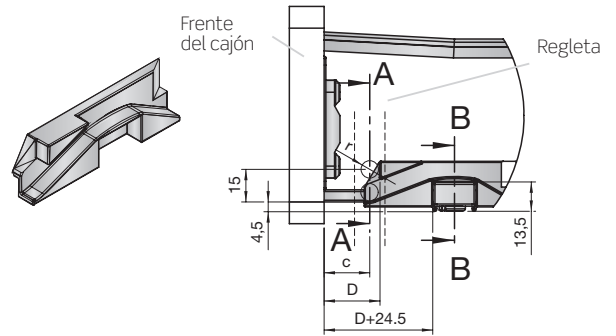
Dispositivo antivuelco



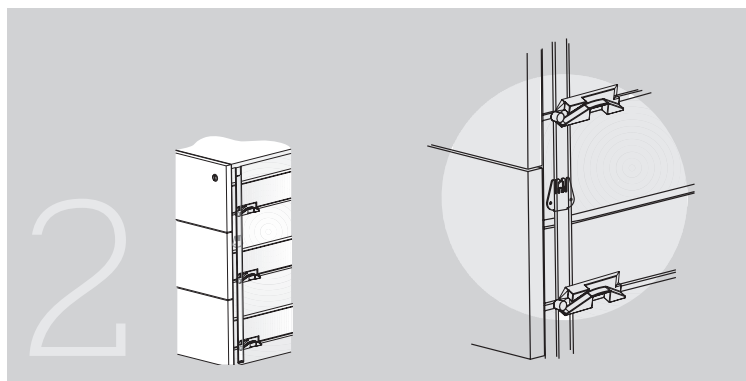
Dispositivo antivuelco.

Negro RAL 9005  
662.700.021 50

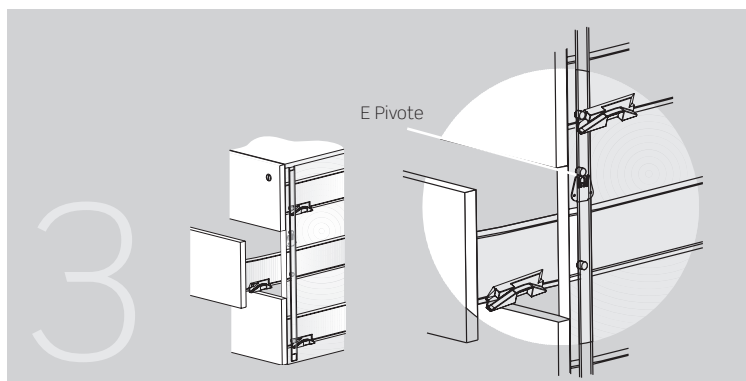
El dispositivo antivuelco es complementario al cierre centralizado y no puede ser instalado sin él. El antivuelco se monta en el cierre centralizado antes de ser instalado en el cajón.



Cajonera cerrada, los pivotes **D** de la regleta **B** impiden la apertura de los cajones con el dispositivo antivuelco **C**.



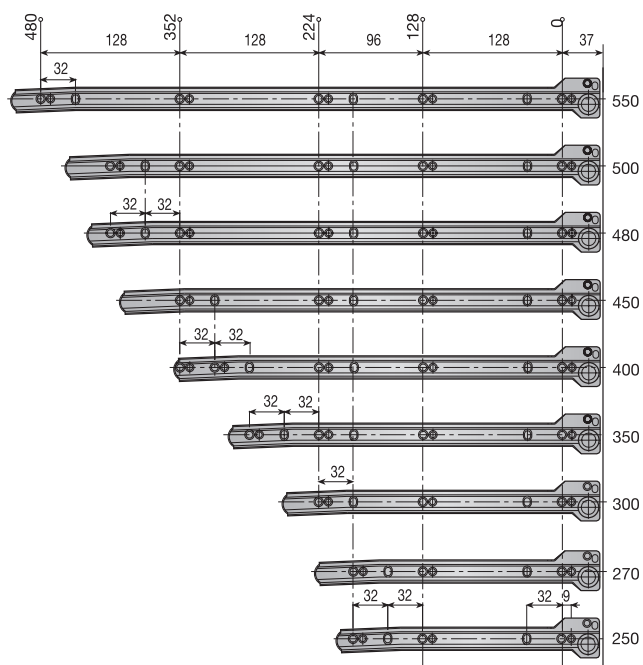
Cajonera abierta, al girar la cerradura **A**, la regleta **B** se desplaza hacia abajo. Los cajones pueden abrirse sin tropezar con los pivotes **D**.



Al abrir un cajón el dispositivo antivuelco **C** actúa sobre el pivote **D** desplazando la regleta **B** hacia arriba. La pieza de retención **F** impide que la regleta **B** baje por sí misma sujetando el pivote **E**. El resto de cajones no pueden abrirse, pues lo impide su respectivo pivote **D**. Al cerrarse el cajón la regleta **B** baja y permite la apertura de cualquier cajón.

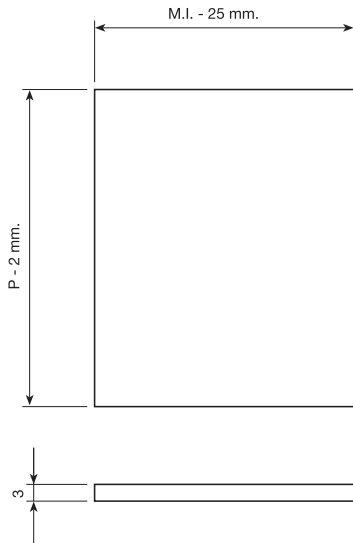
## 5 DATOS TÉCNICOS

Taladrado y posicionamiento para la corredera GACELA

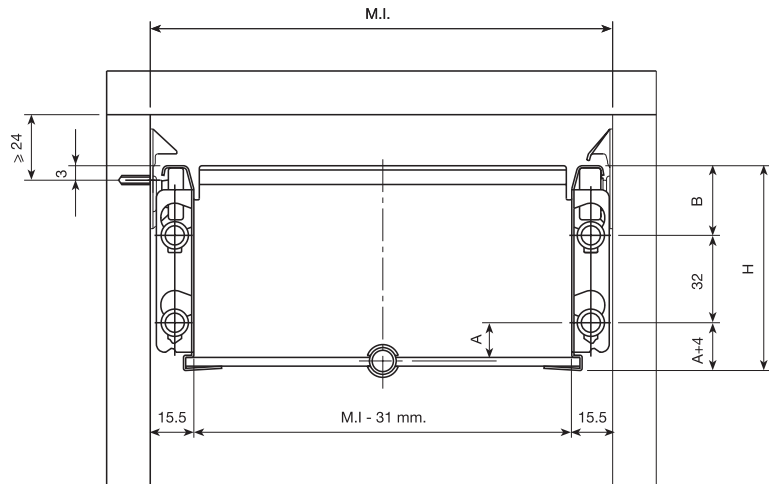




Cálculo de la base

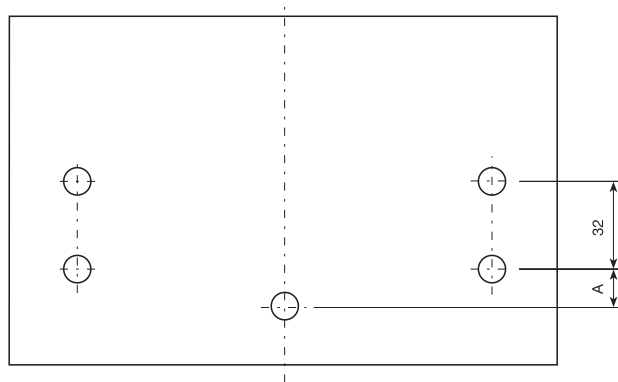


Fijación del frente



P = Profundidad Nominal del cajón.

M.I. = Medida interior del mueble.



Dimensiones (mm.)	H	A	B
SUPRAPLEX 75	75	14	25
SUPRAPLEX 107	107	46	25
SUPRAPLEX 139	139	46	57

