

# Cajón bajo horno

## 1 CAJONES

Cajón para el aprovechamiento de la parte inferior del horno y el zócalo, en el módulo de 600 para costado entre 16mm y 19mm. Dispone de tres regulaciones.



### Cajón bajo horno, KIT-5 con INDAmatic.

Módulo (mm.)	Pata (mm.)	Gris RAL 7040	Blanco RAL 9001	Antracita	
600	100-140	681.760.310	681.760.004	681.760.833	1
600	140-220	681.765.313	681.765.000	681.765.836	

Cada referencia se compone de 5 cajones con sus correspondientes correderas, enganches y la bolsa con 4 bases y 4 patas.

INDAmatic

### Esterilla para cajón bajo horno.

Módulo (mm.)	Gris RAL 7037	
600	443.260.300	20



### Instrucciones de montaje

1

\* Posicionar las patas delanteras a 104 mm x24 del canto frontal (Ver DATOS TÉCNICOS)

2

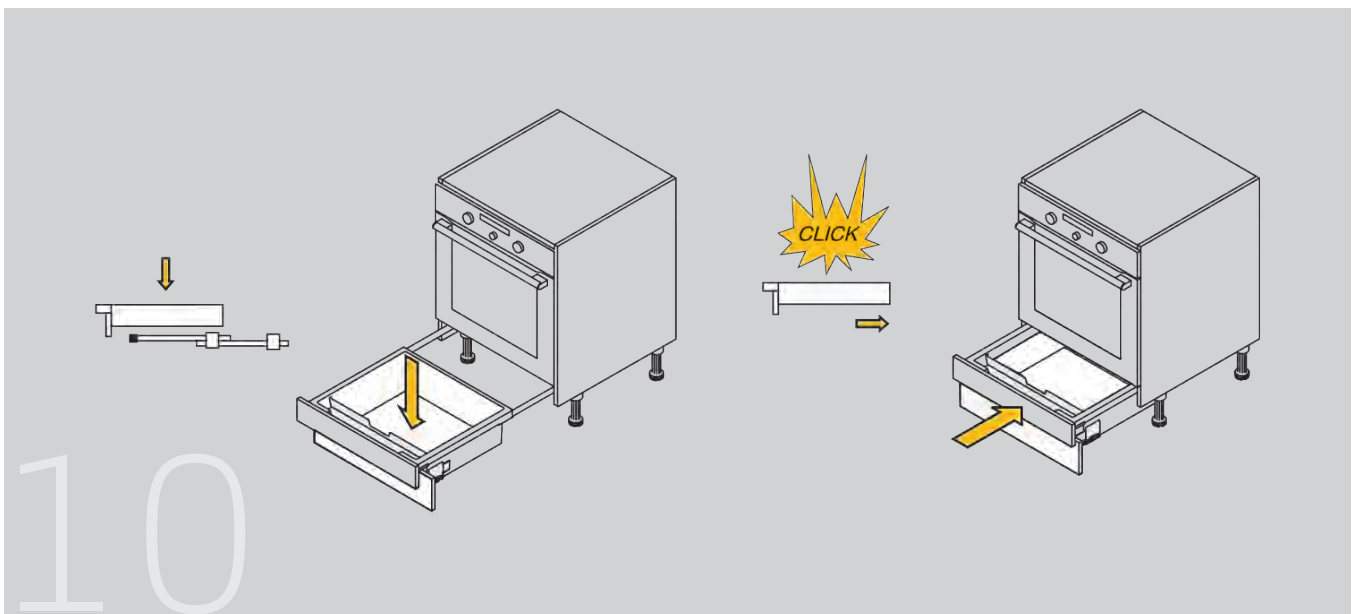
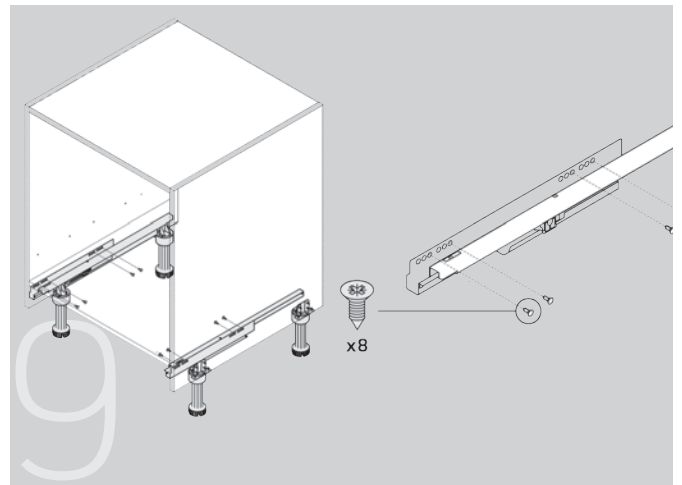
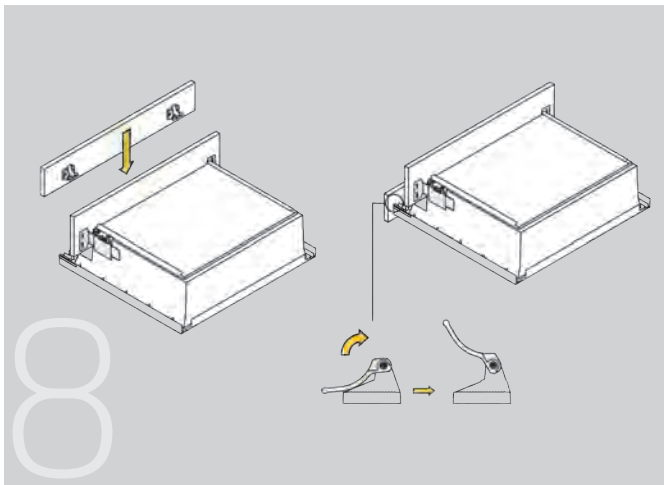
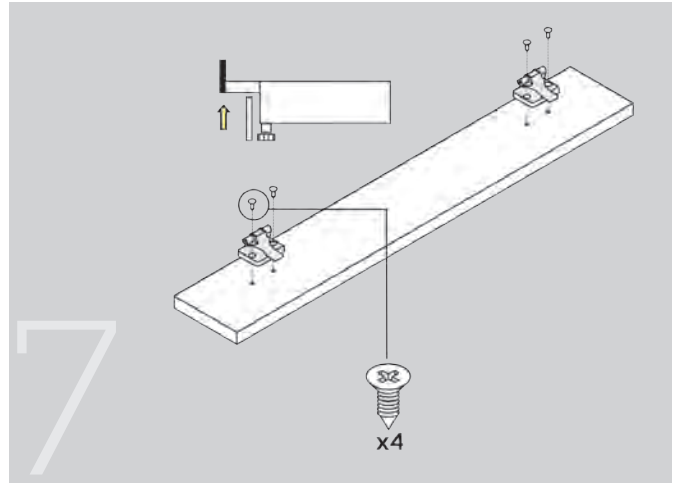
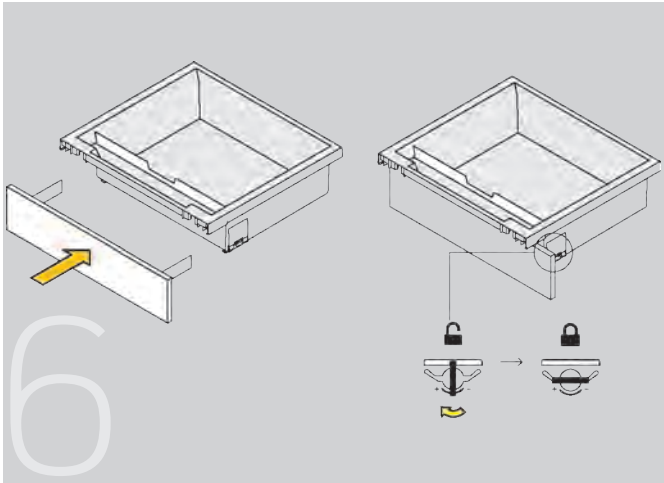
3

Nota: Girar el tacón de la pata para regular la altura.

4

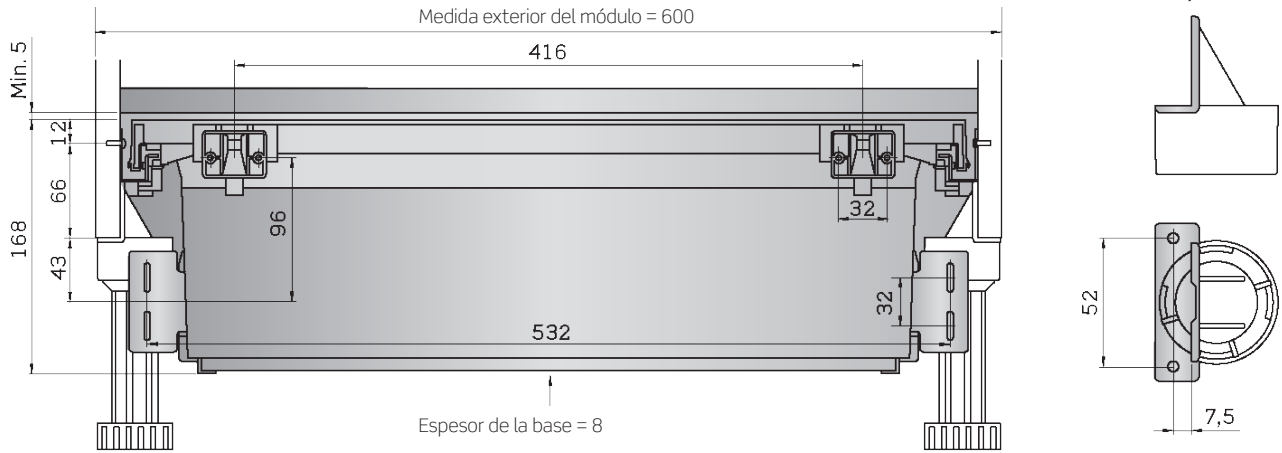
5

Instrucciones de montaje



**2** DATOS TÉCNICOS

Vista frontal del cajón montado



Vista lateral del cajón montado

