

OFFIBOX

Sistema de cajones metálicos para oficinas

Cajón metálico de oficina disponible en cuatro modulaciones y tres profundidades. Cuatro correderas combinables para un único cajón.





Cajón metálico de oficina

Un programa completo. Cajón de 4 modulaciones y 3 profundidades. 4 correderas combinables para un único cajón. Archivador de carpetas adaptable a todos los formatos de papel.



Cajón apilable.
Mínimo espacio de almacenamiento. Con un 90% de ahorro en altura. Hasta 450 cajones por palet.



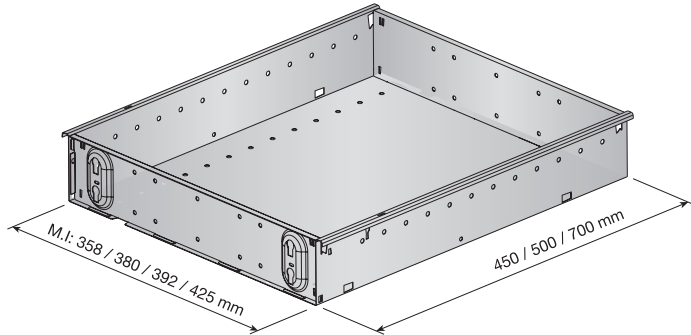
Sistema antivuelco.
Máxima seguridad en las correderas.



Enganche frontal,
con una sola mano. Regulación $\pm 2\text{mm}$ del frente sin necesidad de soltar el enganche.

1 COMPONENTES

Cajones

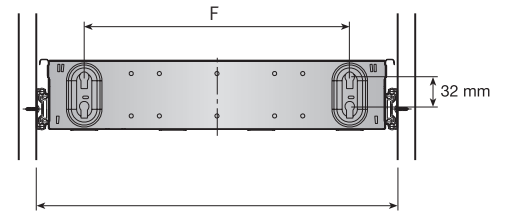
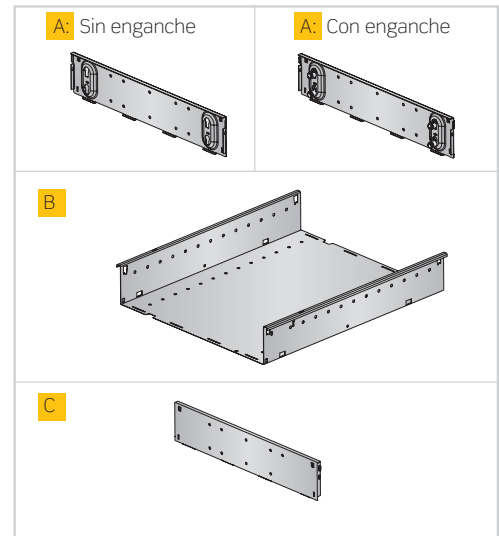


4 Modulaciones y 3 Profundidades

Cajón M.I = 358mm.

Prof	Sin enganche		Con enganche		
	Gris RAL 7040	Negro RAL 9011	Gris RAL 7040	Negro RAL 9011	
450	650.045.314	650.045.023	651.045.312	651.045.021	450
500	650.050.310	650.050.026	651.050.315	651.050.024	450
700	650.070.315	650.070.024	651.070.313	651.070.022	350

Cada ref. se compone de los componentes A, B y C.



M.I = Modulaci3n Interior
358 - 380 - 392 - 425mm.

M.I	F
358	253
380	275
392	287
425	320

Caj3n M.I = 380mm.

Prof	Sin enganche		Con enganche		
	Gris RAL 7040	Negro RAL 9011	Gris RAL 7040	Negro RAL 9011	
450	650.145.311	650.145.020	651.145.316	651.145.025	450
500	650.150.314	650.150.023	651.150.312	651.150.021	450
700	650.170.312	650.170.021	651.170.310	651.170.026	350

Cada ref. se compone de los componentes A, B y C.

Caj3n M.I = 392mm.

Prof	Sin enganche		Con enganche		
	Gris RAL 7040	Negro RAL 9011	Gris RAL 7040	Negro RAL 9011	
450	650.245.315	650.245.024	651.245.313	651.245.022	450
500	650.250.311	650.250.020	651.250.316	651.250.025	450
700	650.270.316	650.270.025	651.270.314	651.270.023	350

Cada ref. se compone de los componentes A, B y C.


Caj3n M.I = 425mm.

Prof	Sin enganche		Con enganche		
	Gris RAL 7040	Negro RAL 9011	Gris RAL 7040	Negro RAL 9011	
450	650.345.312	650.345.021	651.345.310	651.345.026	450
500	650.350.315	650.350.024	651.350.313	651.350.022	450
700	650.370.313	650.370.022	651.370.311	651.370.020	350

Cada ref. se compone de los componentes A, B y C.

■ **Correderas: 4 correderas combinables para 1 cajón**

Corredera CISNE-27.

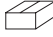
L	Ps	Cincado	
450	83	778.345.751	50
500	83	778.350.753	

Cada ref. se compone de 1 juego.

Tornillo de fijación CISNE-27 para cajón.

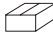
	Cincado	
M4x7	730.507.035	1000

Corredera GACELA.

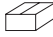
L	Ps	Gris RAL 7040	Negro RAL 9011	
450	95	756.345.310	756.345.026	100
500	104	756.350.313	756.350.022	100
700	140	756.370.311	756.370.020	50

Cada ref. se compone de 1 juego.

Tornillo de fijación Euro-Screw para corredera.

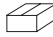
	Ø7	Ø7.75	
Niquelado	952.810.062	953.610.066	5000

Corredera de bolas de extracción normal CISNE-35.

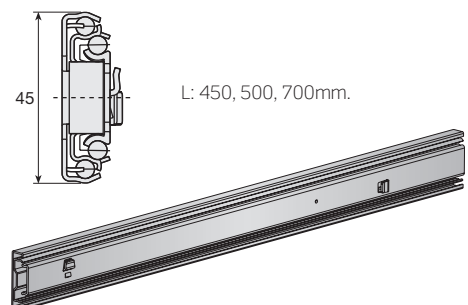
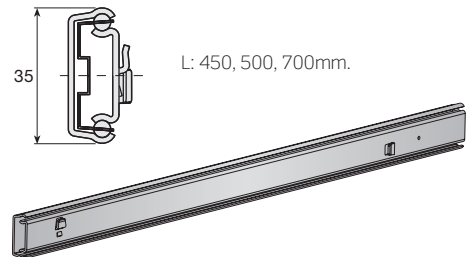
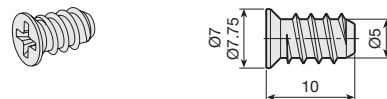
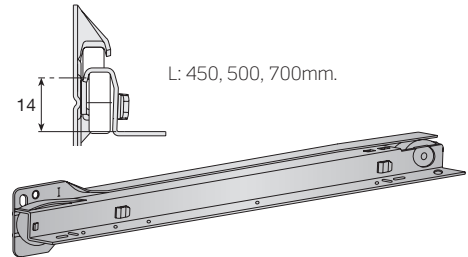
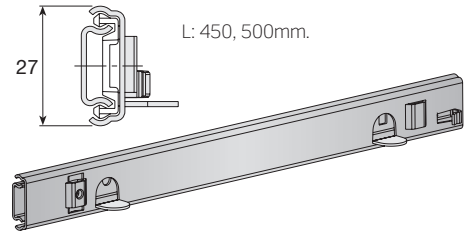
L	Ps	Cincado	
450	105	778.445.754	20
500	125	778.450.750	
700	175	778.470.755	

Cada ref. se compone de 1 juego de correderas.
Se empaquetan por separado en cajas de 20 unidades.

Corredera de bolas de extracción total CISNE-45.

L	Cincado	
450	778.745.752	10
500	778.750.755	
700	778.770.753	

Cada ref. se compone de 1 juego de correderas.
Se empaquetan por separado en cajas de 10 unidades.

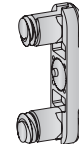


■ Enganche del frente


Enganche de frente.

	Gris RAL 7040	Negro RAL 9011	
1 juego	679.700.313	679.700.022	400

Cada ref. se compone de 2 enganches.



Tornillos fijación de frente.

	Tirafondo Ø4.5x15	Euro-screw Ø6	
Cincado	955.515.035	955.313.030	1.000

Cada ref. se compone de 2 enganches.

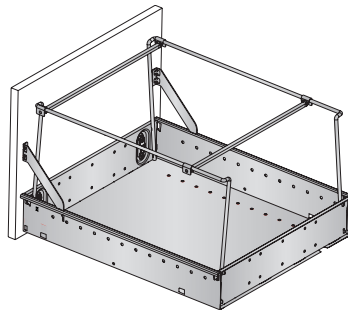


Ø4.5x15




EURO-SCREW Ø6

2 ACCESORIOS

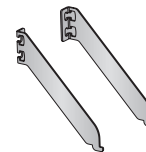


■ Para cajón archivador

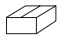
Tirante frontal.

	Gris RAL 7040	Negro RAL 9011	
1 juego	736.500.310	736.500.026	100

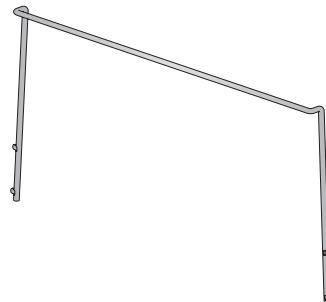
Cada ref. se compone de 2 tirantes.




Cerco porta carpetas.

Profundidad del cajón	Gris RAL 7040	Negro RAL 9011	
450	733.345.314	733.345.023	
500	733.350.310	733.350.026	25
700	733.370.315	733.370.024	

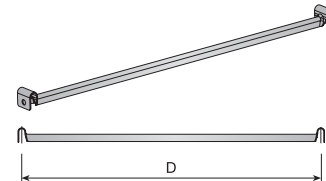
Cada ref. se compone de 2 cerco porta carpetas.



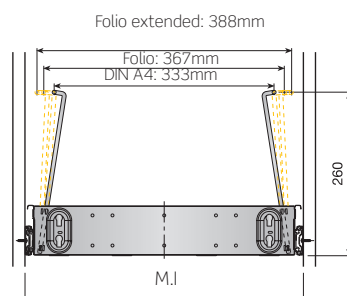
Soporte transversal porta carpetas.

D: Medida de carpetas mm.	Gris RAL 7040	Negro RAL 9011	
333	733.433.315	733.433.024	
367	733.436.314	733.436.023	25
388	733.438.311	733.438.020	

Cada ref. se compone de 2 soportes transversales porta carpetas.




M.I	D
358	333
380	333
392	333-367
425	333-367-388



Cajón plumier

Cajón plumier.

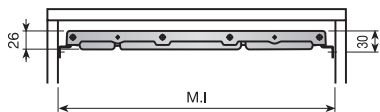
L	Gris RAL 7040	Negro RAL 9011	
21	662.821.316	662.821.025	
35	662.800.316	662.800.025	25
53	662.853.310		

Para profundidad 500 de cajón.

Correderas para plumier.


Modulación interior	L	D	Cincado	
380	21-35	70	779.380.755	
392	21-35	70	779.392.751	25
425	21-35	70	779.425.754	
392	53	102	784.392.755	

Cada ref. se compone de 1 juego correderas.




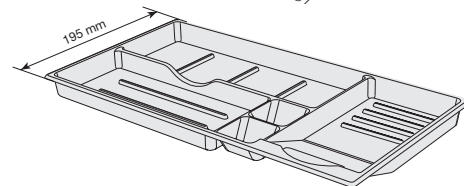
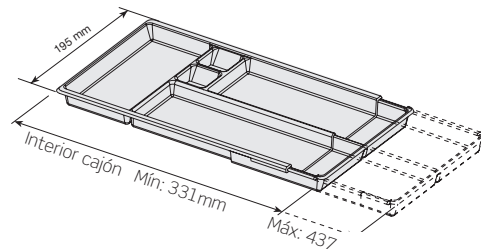
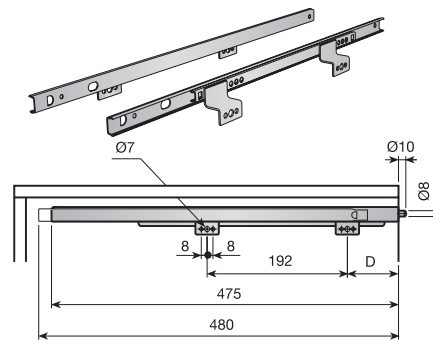
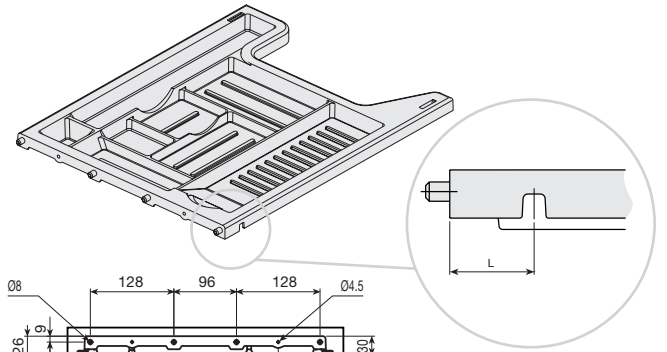
Bandeja interior

Bandeja interior extensible.

	Gris RAL 7040	Negro RAL 9011	
1 ud.	735.900.314	735.900.023	25


Bandeja interior.

Modulación interior	Gris RAL 7040	Negro RAL 9005	
380	735.380.310	735.380.026	
392	735.392.313	735.392.022	25
425	735.425.316	735.425.025	




Divisor

Divisor transversal.

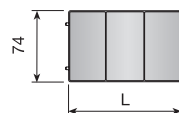
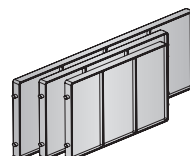
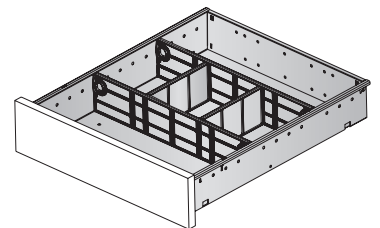
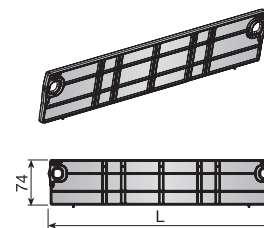
M.I	L	Gris RAL 7040	Negro RAL 9011	
358	330	734.933.312	734.933.021	
380	352	734.935.316	734.935.025	100
392	364	734.936.311	734.936.020	
425	397	734.939.310	734.939.026	

Cada ref. se compone de 1 unidad.

Divisor longitudinal.

L	Gris RAL 7040	Negro RAL 9011	
120	734.812.315	734.812.024	
149	734.814.312	734.814.021	200
212	734.821.312	734.821.021	

Cada ref. se compone de 1 unidad.



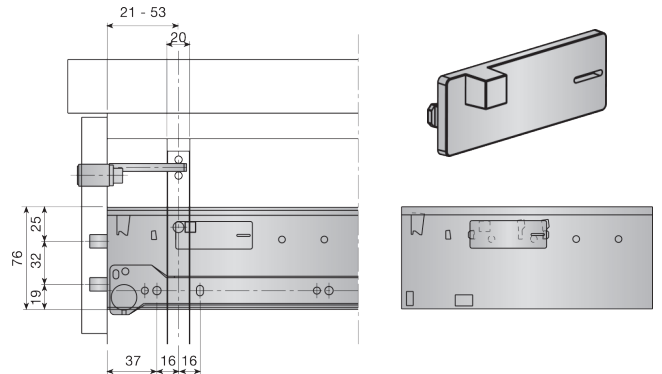
■ Sistema de cierre centralizado

Cierre centralizado simple.


	Gris RAL 7040	Negro RAL 9011	
Simple	662.925.314	662.925.023	1000

Consultar compatibilidad con los diferentes sistemas de cerraduras presentes en el mercado.

* el cajón dispone de 3 juegos de taladros, para regletas situadas a 21mm., 35mm., 53mm. del frente.

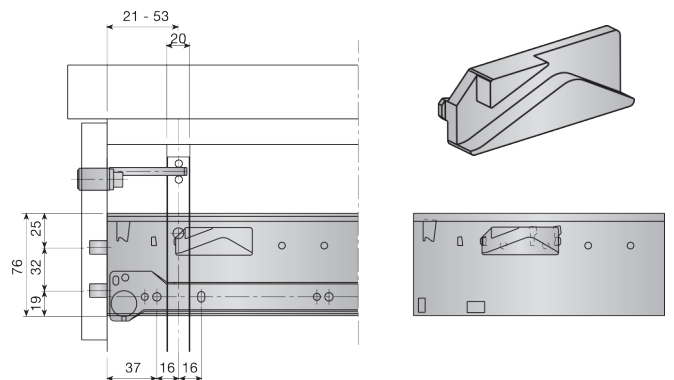


Cierre centralizado antivuelco simple.

	Gris RAL 7040	Negro RAL 9011	
Antivuelco simple	662.900.313	662.900.022	1000

Consultar compatibilidad con los diferentes sistemas de cerraduras presentes en el mercado.

* el cajón dispone de 3 juegos de taladros, para regletas situadas a 21mm., 35mm., 53mm. del frente.

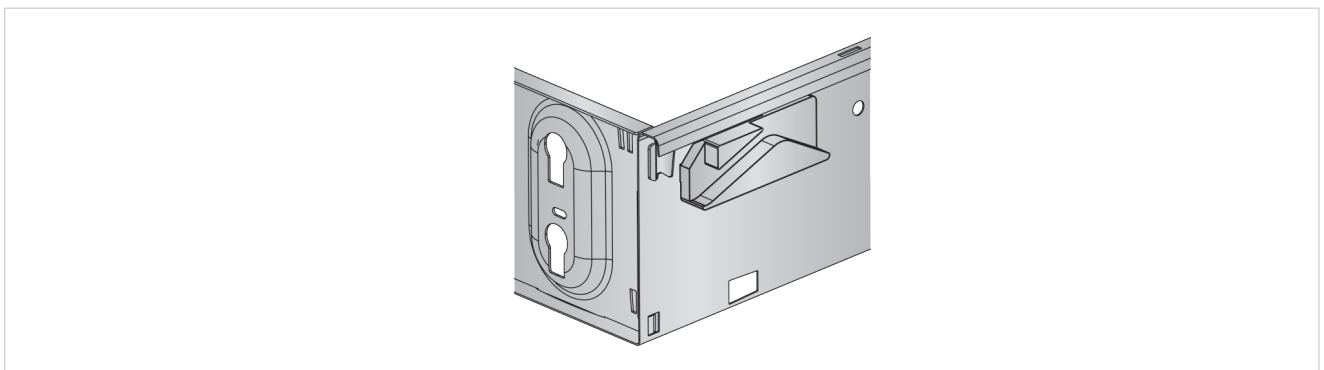
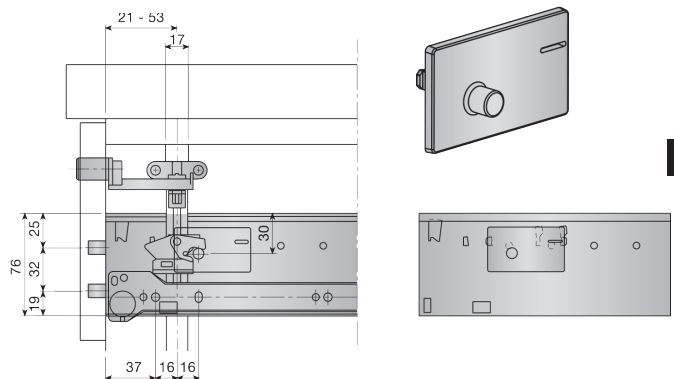


Cierre centralizado antivuelco doble seguridad.

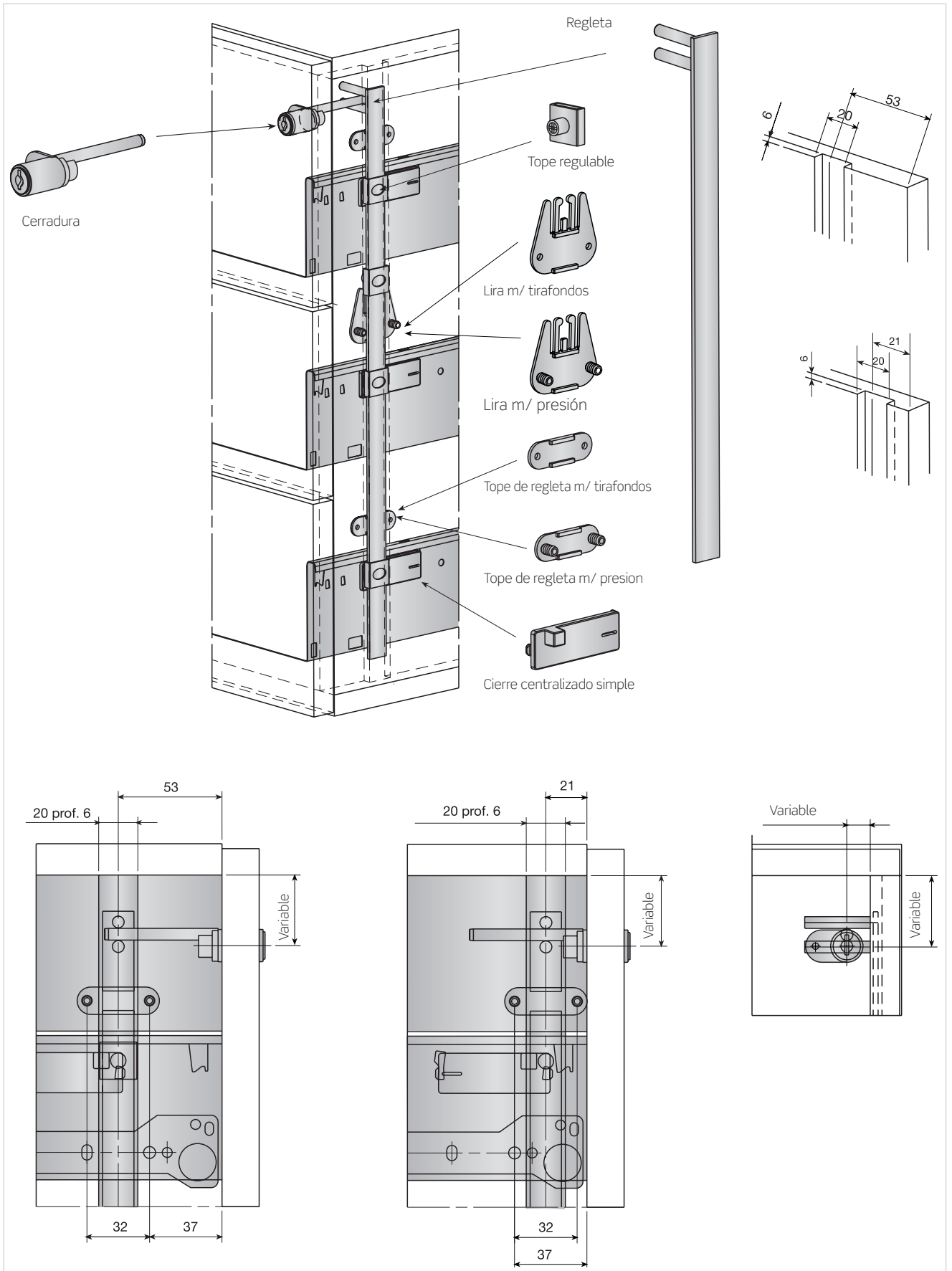
	Gris RAL 7040	Negro RAL 9011	
Antivuelco doble seguridad	662.950.315	662.950.024	1000

Consultar compatibilidad con los diferentes sistemas de cerraduras presentes en el mercado.

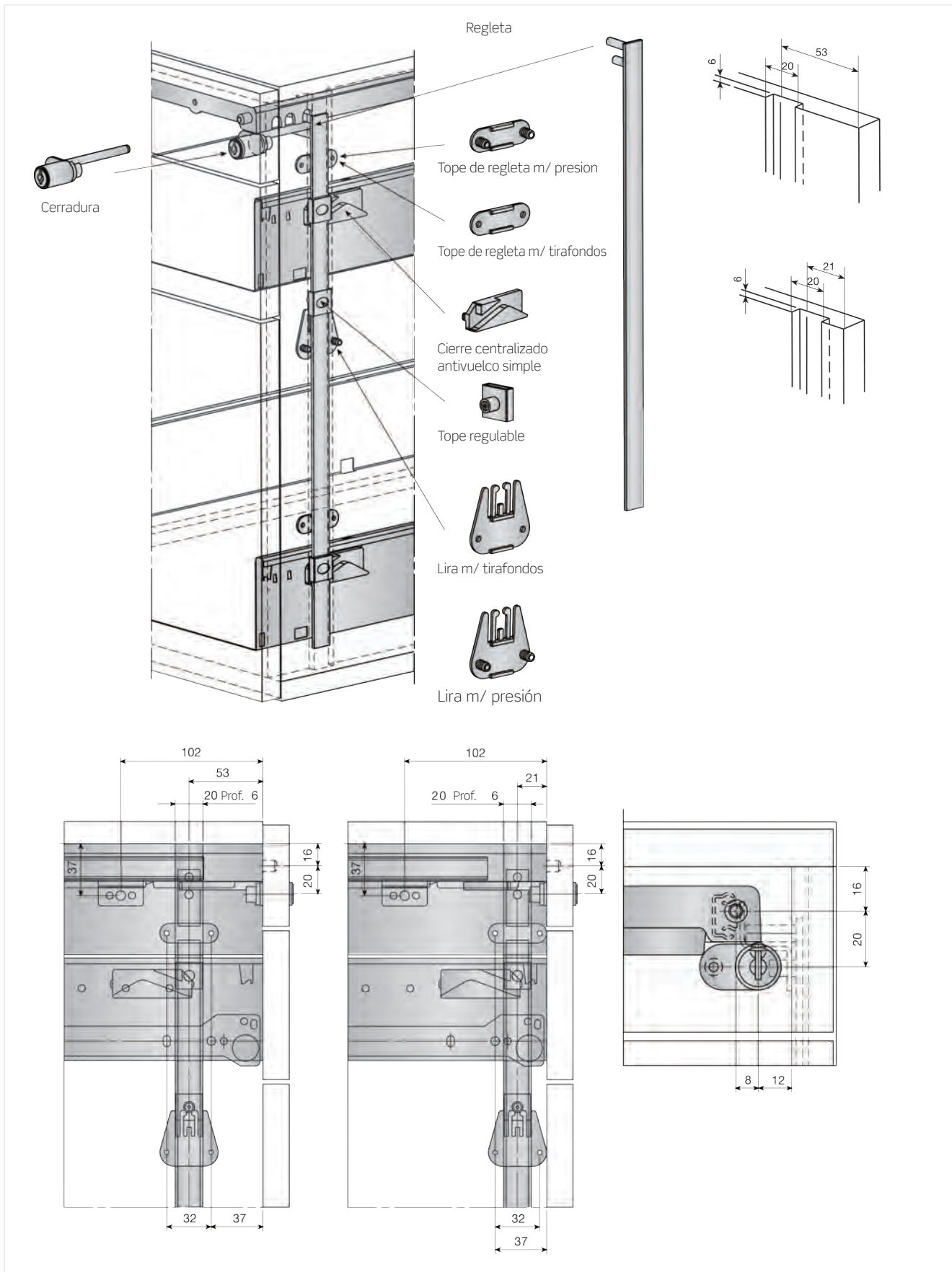
* el cajón dispone de 3 juegos de taladros, para regletas situadas a 21mm., 35mm., 53mm. del frente.



■ Sistema de cierre centralizado simple

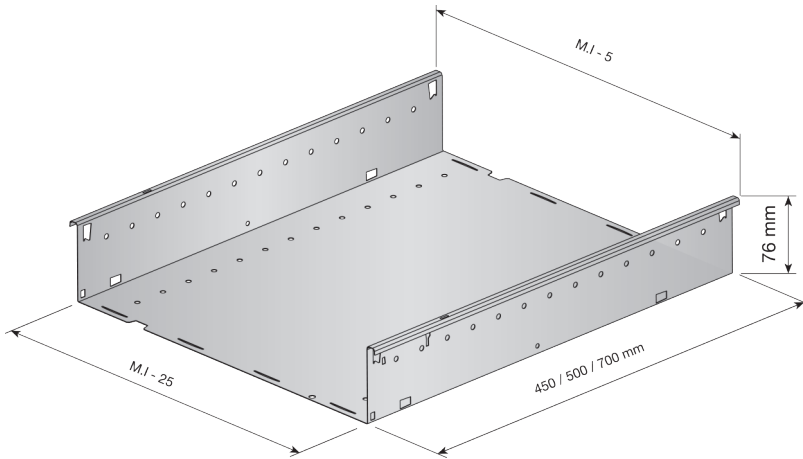


■ Sistema de cierre centralizado con antivuelco

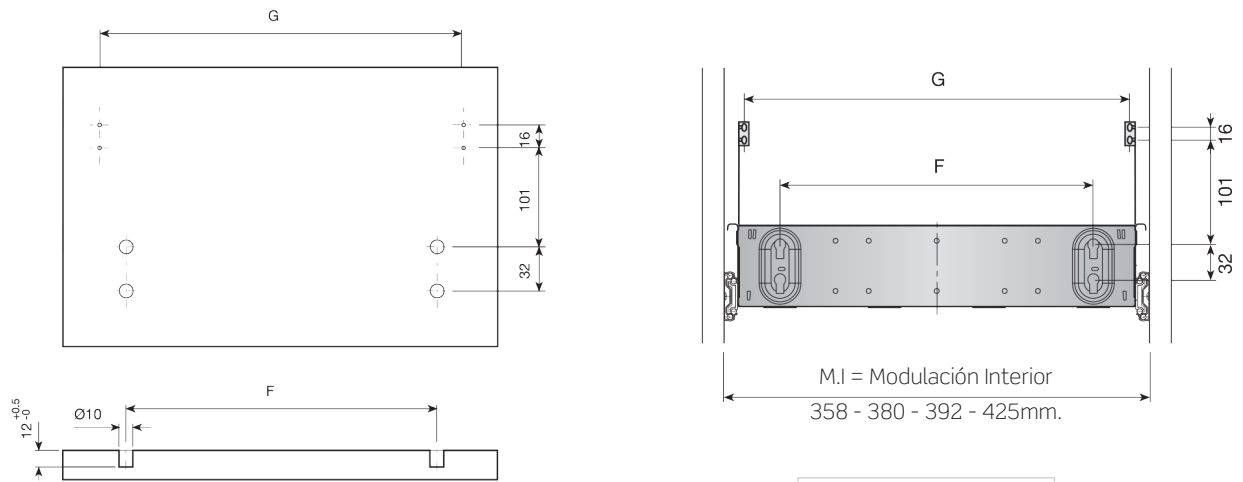


3 DATOS TÉCNICOS

Medidas del cajón



Taladrado del frente



M.I = Modulación Interior
358 - 380 - 392 - 425mm.

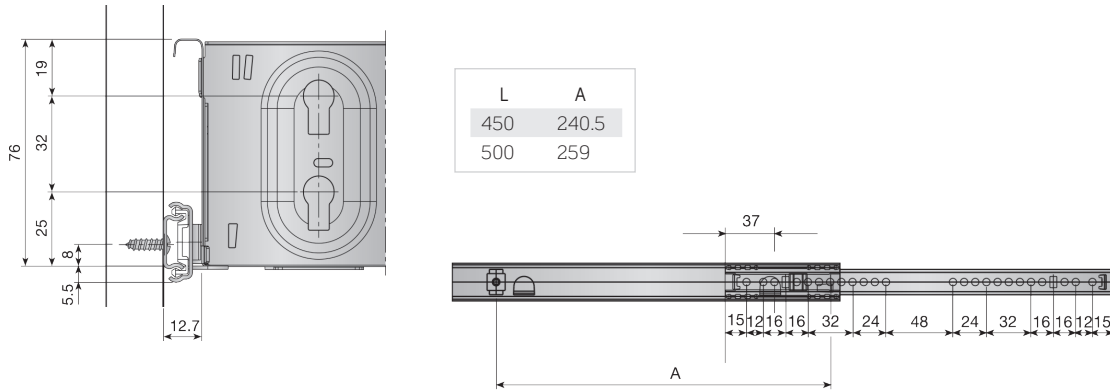
M.I	F	G
358	253	323
380	275	345
392	287	357
425	320	390

Apilamiento del cajón

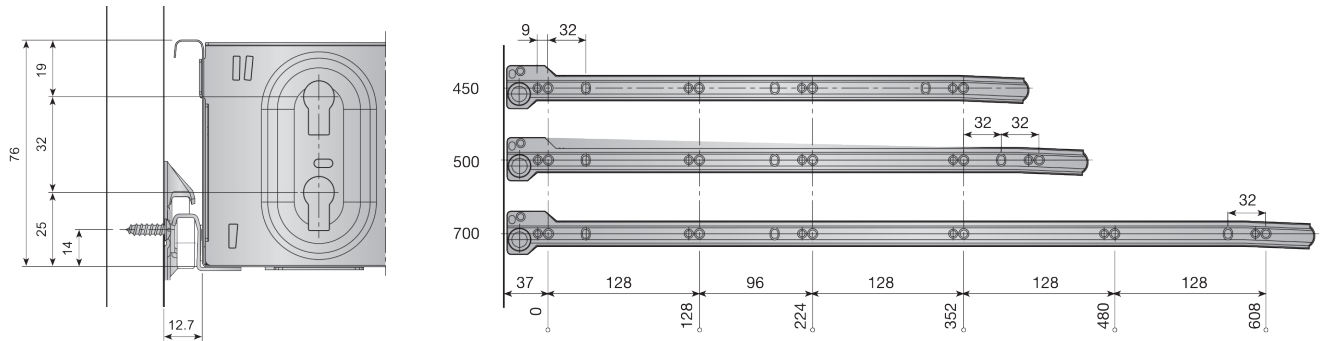


90% ahorro de espacio

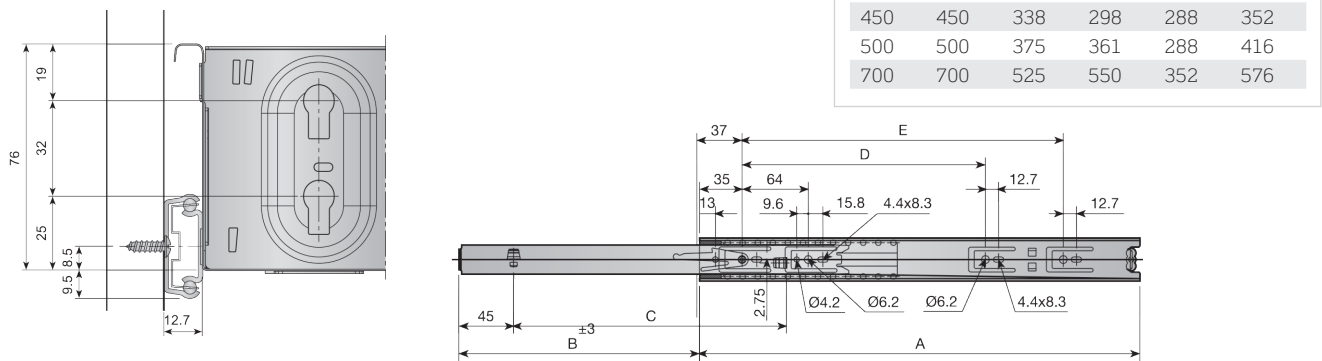
Taladrado y posicionamiento para la corredera CISNE-27



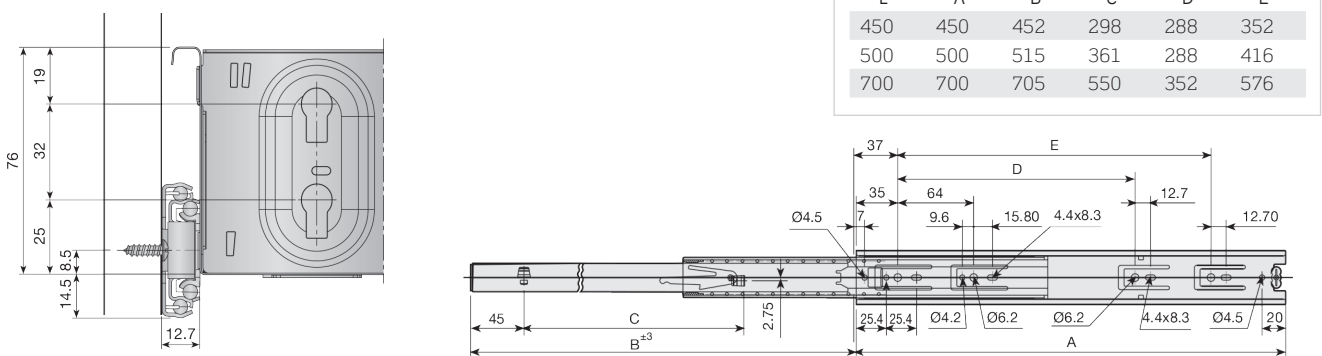
Taladrado y posicionamiento para la corredera GACELA



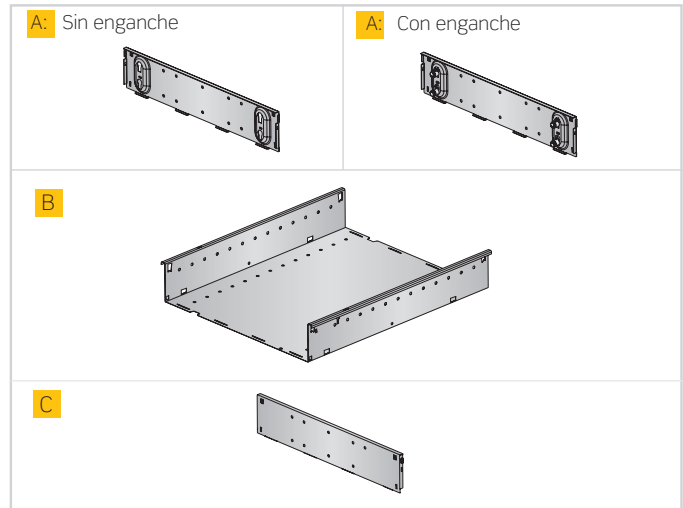
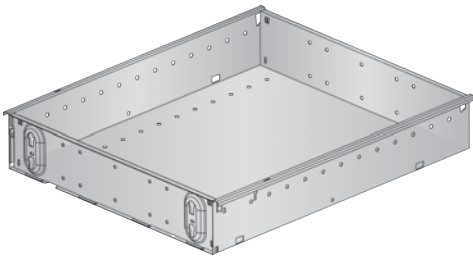
Taladrado y posicionamiento para la corredera CISNE-35



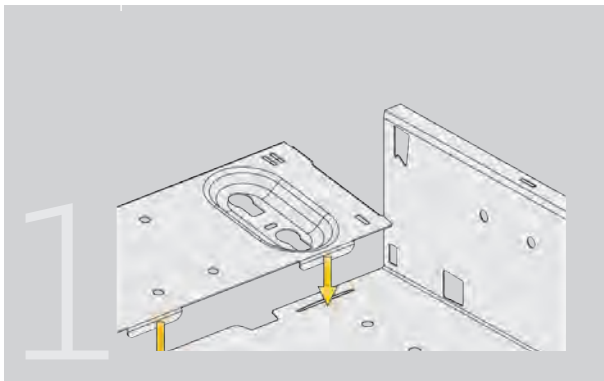
Taladrado y posicionamiento para la corredera CISNE-45



4 MONTAJE DEL CAJÓN

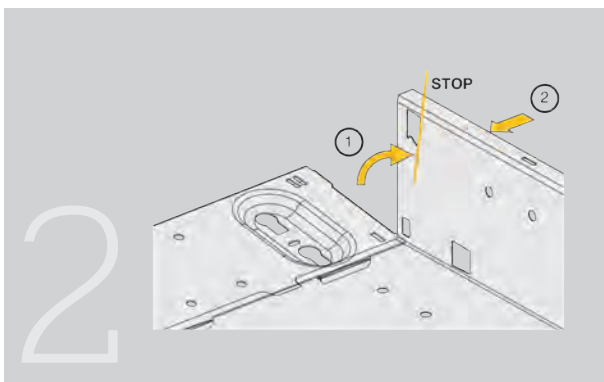


Montaje del cajón

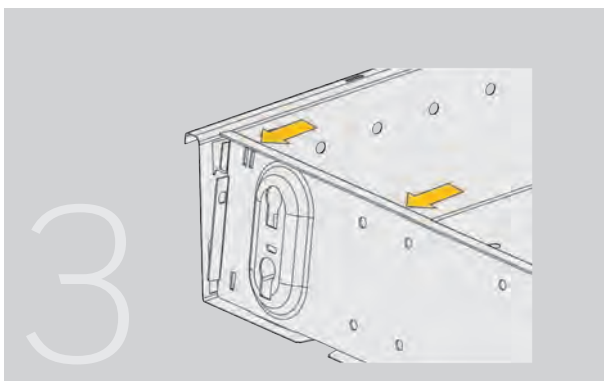


Rápido y sencillo montaje manual.
Introducir las 2 pestañas en los
alojamientos del cajón.

Ventaja:
Imposible montar el frente "A" en
la parte trasera del cajón "B", porque
las pestañas no coinciden con el
alojamiento.

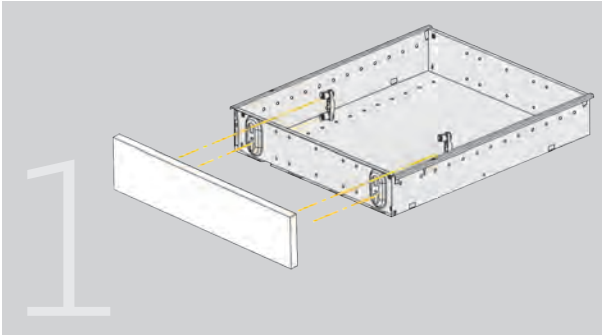


Girar el frente del cajón hasta hacer
tope con el fondo del alojamiento
y seguido presionar ligeramente
hacia dentro.

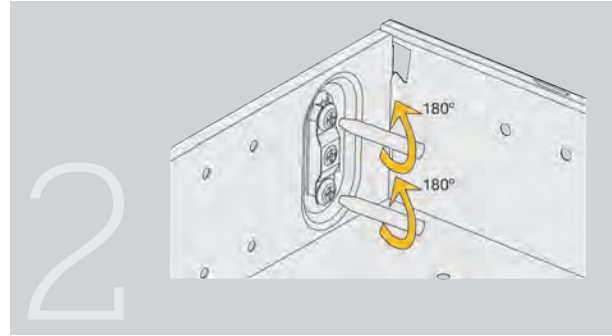


Basta con presionar ligeramente
para que quede enclavado el frente.
La trasera (C), se monta siguiendo
estos mismos pasos.

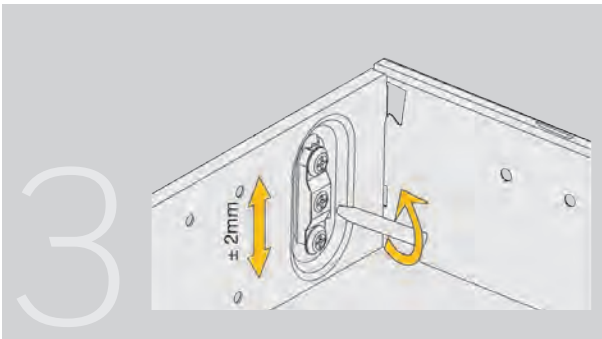
Montaje y regulación del frente de cajón



Introducir los enganches al cajón, bajarlos ligeramente y colocar el frente.

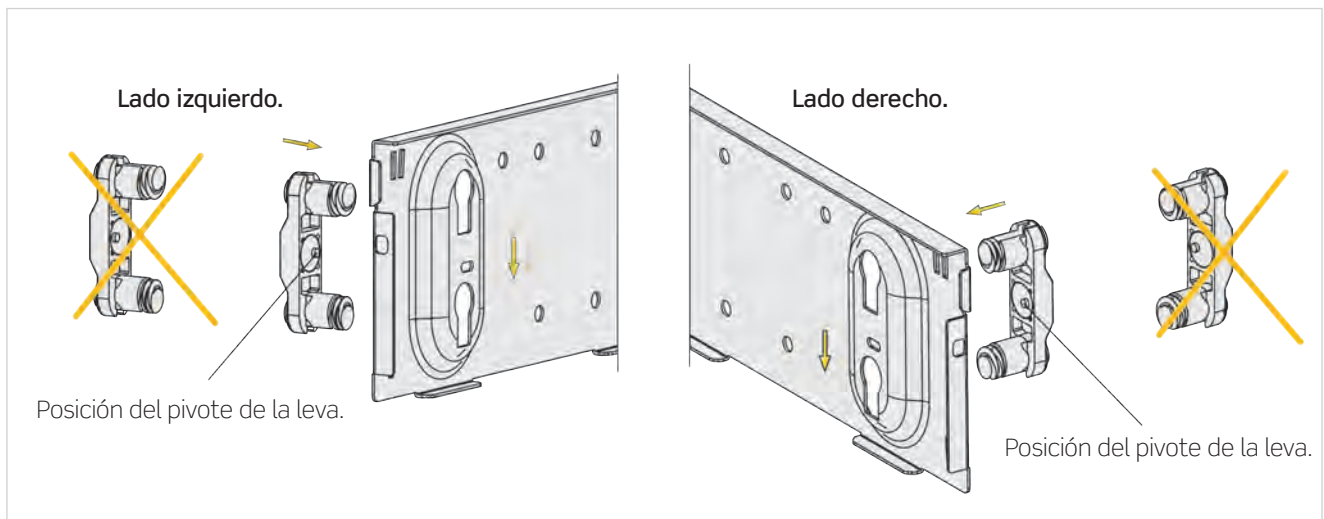


Girar los tornillos 180°, y el frente queda fijado.

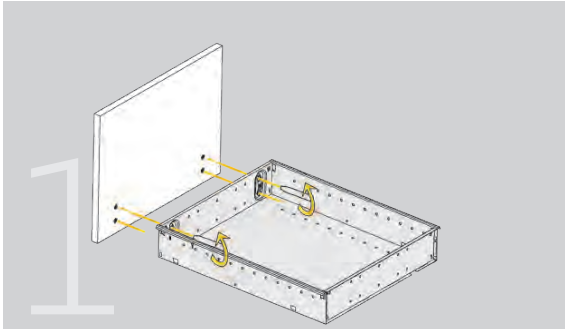


Regulación de altura por excéntrica $\pm 2\text{mm}$.
Regulación lateral por presión $\pm 1\text{mm}$. (primero aflojar los tornillos de fijación).

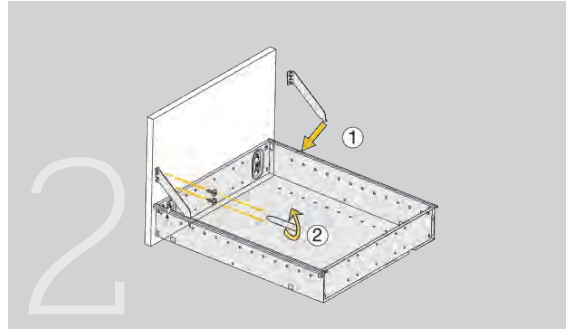
Detalle del montaje de enganche en el frente del cajón



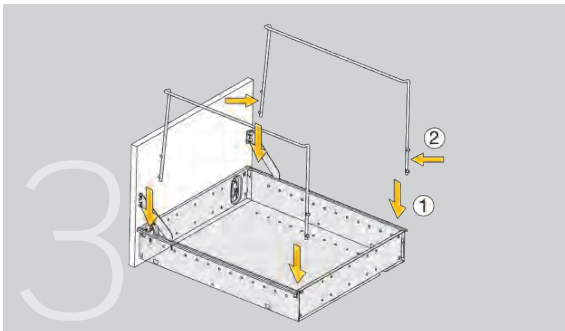
■ Montaje del cajón archivador



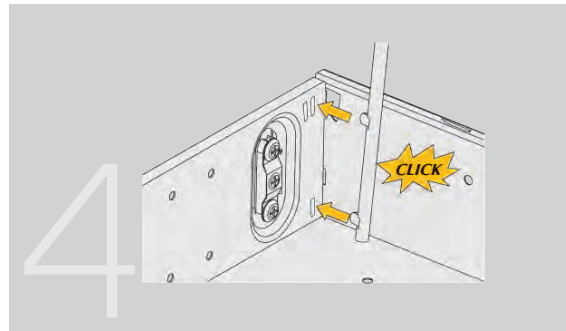
Introducir los enganches al cajón, bajarlos ligeramente y colocar el frente.



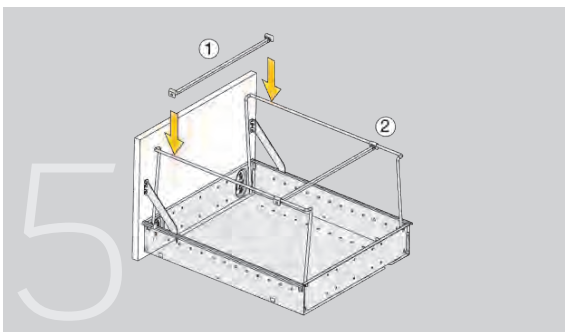
Introducir la parte inferior del tirante frontal, en el cajón. Marcamos en el frente del cajón la posición de los tirafondos. Fijamos el tirante frontal.



Alinear el cerco porta carpetas con el cajón. Presionar ligeramente el cerco hacia dentro para alojarlo en el cajón.

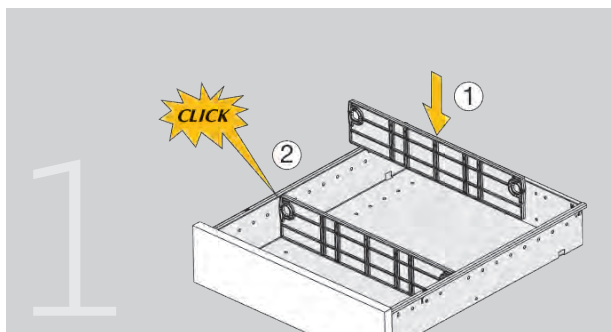


Introducir las dos muescas del cerco porta carpetas en los alojamientos del cajón. Según el tipo de carpeta que se desee colocar, se colocarán las muescas en uno u otro alojamiento.

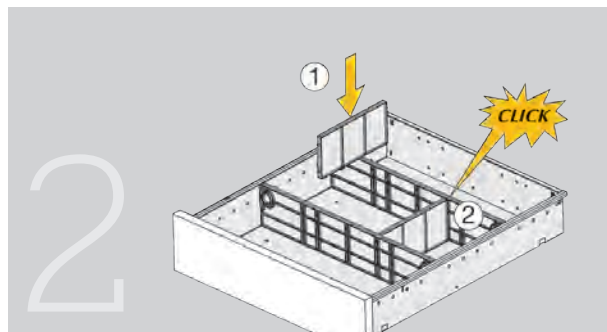


Según el tipo de carpeta que se desee colocar, se colocará el soporte transversal porta carpetas. Basta con presionar ligeramente para que quede enclavado el soporte transversal.

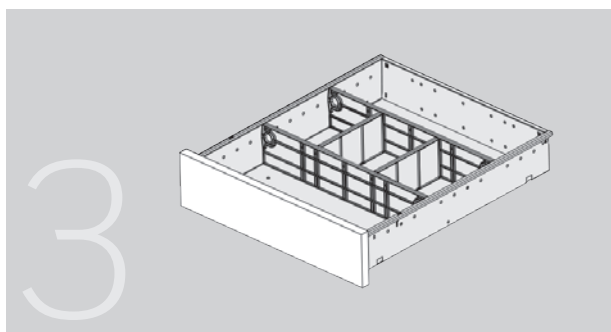
■ Montaje de los divisores



Colocar el divisor transversal, posicionando los pivotes en los agujeros laterales y base del cajón, los pivotes laterales flexan hacia el interior por simple presión.



Colocar el divisor longitudinal alineándolo con los canales del divisor transversal.



Según los documentos que se deseen colocar, se buscará la división adecuada.