

# SUPRA

## Programa de cajones metálicos

Cajón metálico económico de fácil montaje e instalación, con la opción de incorporar el sistema INDAmatic de autocierre amortiguado. Con traseras tanto de madera como de metal en diferentes alturas y profundidades.




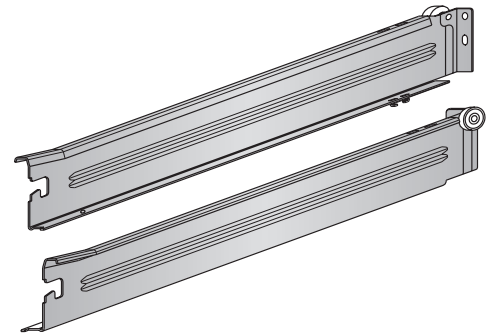
INDAmatic

# 1 CAJÓN SUPRA

## ■ Cajones con trasera de madera


### Cajón SUPRA-54.

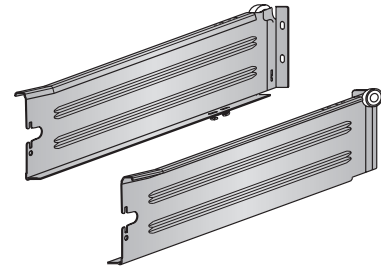
L	Blanco RAL 9001	Blanco RAL 9003	Gris RAL 7040	
270	653.027.001	653.027.130	653.027.314	25
350	653.035.003	653.035.132	653.035.316	
400	653.040.006	653.040.135	653.040.312	
450	653.045.002	653.045.131	653.045.315	
500	653.050.005	653.050.134	653.050.311	
550	653.055.001	653.055.130	653.055.314	



Cada referencia se compone de dos laterales de cajón, y se empaquetan los 2 perfiles por separado. Pedido mínimo de 100 piezas


### Cajón SUPRA-86.

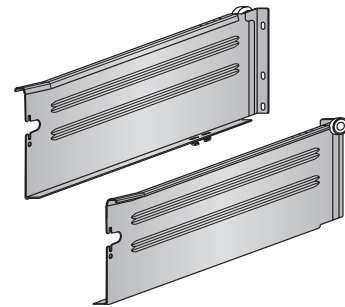
L	Blanco RAL 9001	Blanco RAL 9003	Gris RAL 7040	
270	653.127.005	653.127.134	653.127.311	25
350	653.135.000	653.135.136	653.135.313	
400	653.140.003	653.140.132	653.140.316	
450	653.145.006	653.145.135	653.145.312	
500	653.150.002	653.150.131	653.150.315	
550	653.155.005	653.155.134	653.155.311	



Cada referencia se compone de dos laterales de cajón, y se empaquetan los 2 perfiles por separado. Pedido mínimo de 100 piezas


### Cajón SUPRA-118.

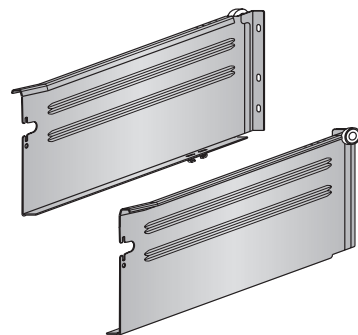
L	Blanco RAL 9001	Blanco RAL 9003	Gris RAL 7040	
350	653.235.004	653.235.133	653.235.310	25
400	653.240.000	653.240.136	653.240.313	
450	653.245.003	653.245.132	653.245.316	
500	653.250.006	653.250.135	653.250.312	
550	653.255.002	653.255.131	653.255.315	



Cada referencia se compone de dos laterales de cajón, y se empaquetan los 2 perfiles por separado. Pedido mínimo de 100 piezas

### Cajón SUPRA-150.

L	Blanco RAL 9001	Blanco RAL 9003	Gris RAL 7040	
350	653.335.001	653.335.130	653.335.314	25
400	653.340.004	653.340.133	653.340.310	
450	653.345.000	653.345.136	653.345.313	
500	653.350.003	653.350.132	653.350.316	
550	653.355.006	653.355.135	653.355.312	



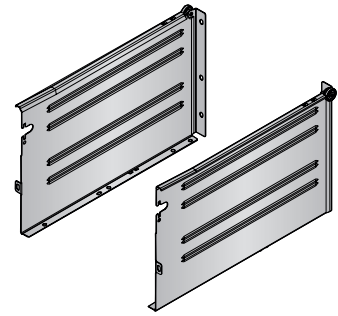
Cada referencia se compone de dos laterales de cajón, y se empaquetan los 2 perfiles por separado. Pedido mínimo de 100 piezas

■ Cajones con trasera de madera

Cajón SUPRA-214.

L	Blanco RAL 9003	
350	651.935.130	
400	651.940.133	
450	651.945.135	10
500	651.950.132	
550	651.955.135	

Cada referencia se compone de dos laterales de cajón.

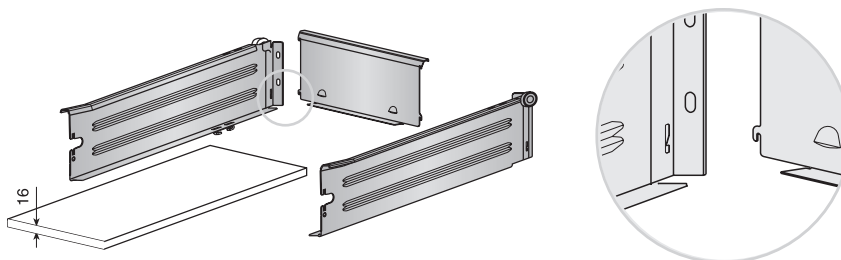
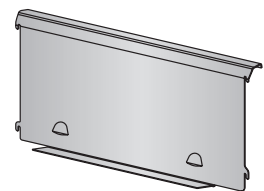


■ Cajones con trasera de chapa montaje rápido

Trasera de chapa de 86mm. para SUPRA-86.

Módulo	Blanco RAL 9001	Blanco RAL 9003	Gris RAL 7040	
300	654.030.005	654.030.134	654.030.311	
350	654.035.001	654.035.130	654.035.314	
400	654.040.004	654.040.133	654.040.310	
450	654.045.000	654.045.136	654.045.313	25
500	654.050.003	654.050.132	654.050.316	
600	654.060.002	654.060.131	654.060.315	
900	654.090.006	654.090.135	654.090.312	

Pedido mínimo de 25 traseras por referencia.

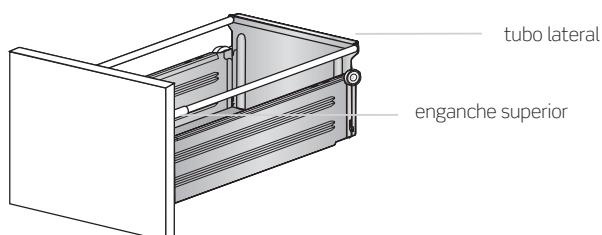
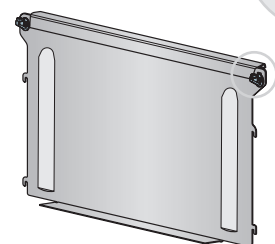
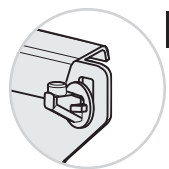


Trasera de chapa de 150mm. para SUPRA-86.

Módulo	Blanco RAL 9001	Blanco RAL 9003	Gris RAL 7040	
300	654.130.002	654.130.131	654.130.315	
350	654.135.005	654.135.134	654.135.311	
400	654.140.001	654.140.130	654.140.314	25
450	654.145.004	654.145.133	654.145.310	
500	654.150.000	654.150.136	654.150.313	
600	654.160.006	654.160.135	654.160.312	
900	654.190.003	654.190.132	654.190.316	10


Pedido mínimo de 25 ó 10 traseras por referencia.

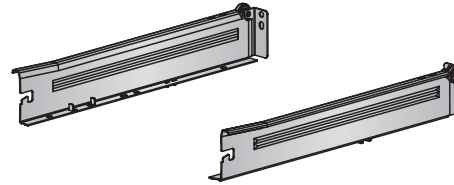
Adaptador para tubo lateral incorporado en la trasera.



■ SUPRA Quick


**Cajón SUPRA-54.**

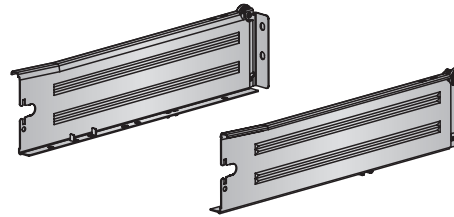
L	Blanco RAL 9003	
270	673.027.132	100
350	673.035.134	
400	673.040.130	
450	673.045.133	
500	673.050.136	
550	673.055.132	



Cada referencia se compone de dos laterales de cajón, y se empaquetan los 2 perfiles por separado en cajas de 25 unidades.


**Cajón SUPRA-86.**

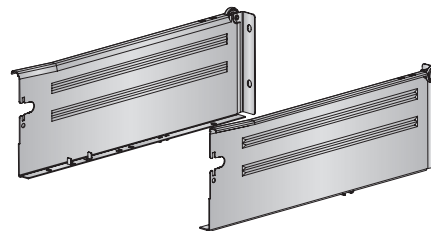
L	Blanco RAL 9003	
270	673.227.133	100
350	673.235.135	
400	673.240.131	
450	673.245.134	
500	673.250.130	
550	673.255.133	



Cada referencia se compone de dos laterales de cajón, y se empaquetan los 2 perfiles por separado en cajas de 25 unidades.


**Cajón SUPRA-118.**

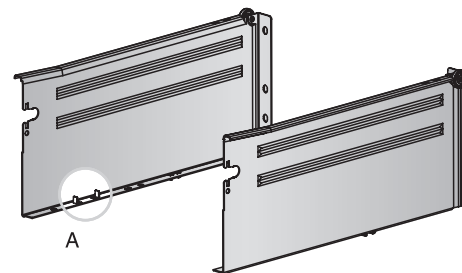
L	Blanco RAL 9003	
350	673.435.136	100
400	673.440.132	
450	673.445.135	
500	673.450.131	
550	673.455.134	



Cada referencia se compone de dos laterales de cajón, y se empaquetan los 2 perfiles por separado en cajas de 25 unidades.

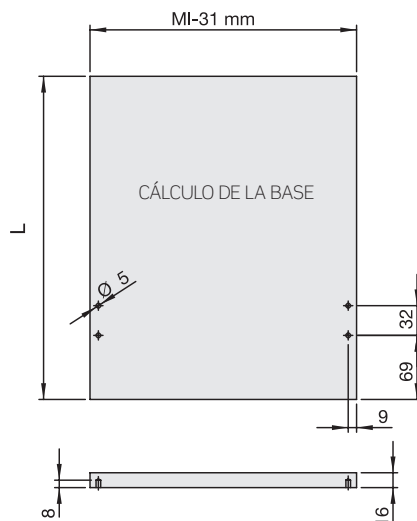
**Cajón SUPRA-150.**

L	Blanco RAL 9003	
350	673.635.130	100
400	673.640.133	
450	673.645.136	
500	673.650.132	
550	673.655.135	




Cada referencia se compone de dos laterales de cajón, y se empaquetan los 2 perfiles por separado en cajas de 25 unidades.

Esquema de montaje

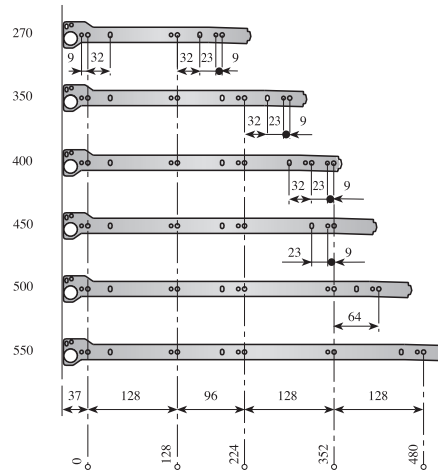
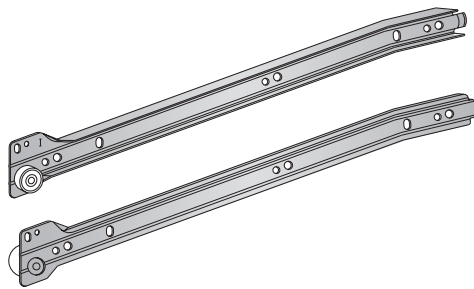


■ Correderas

Corredera GACELA para SUPRA.


Profundidad cajón	Pérdida de salida P.S.	Blanco RAL 9001	Blanco RAL 9003	Gris RAL 7040	
270	52	653.427.003	653.427.132	653.427.316	100
350	61	653.435.005	653.435.134	653.435.311	
400	70	653.440.001	653.440.130	653.440.314	
450	79	653.445.004	653.445.133	653.445.310	
500	88	653.450.000	653.450.136	653.450.313	
550	97	653.455.003	653.455.132	653.455.316	

Cada referencia se compone de un juego de correderas y se empaquetan por separado en dos cajas de 100 unidades.

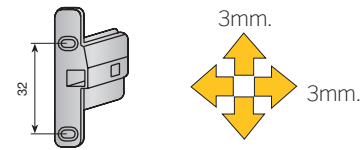


■ Enganche del frente


**Enganche frontal regulable en plástico, para cajón SUPRA-54.**

			
Blanco RAL 9001	676.905.003		
Blanco RAL 9003	676.905.132	100	
Gris RAL 7040	676.905.316		

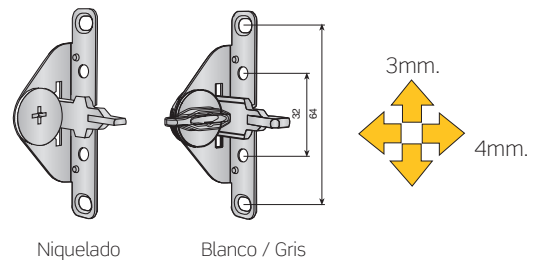
Cada referencia se compone de un juego completo de enganches.  
Regulación lateral y vertical: 3mm.




**Enganche frontal regulable en acero, montaje tirafondos para cajones SUPRA-86-118, 150 y 214.**

	Niquelado	Blanco RAL 9001	Blanco RAL 9003	Gris RAL 7040	
	679.300.064	677.900.005	677.900.134	677.900.311	100

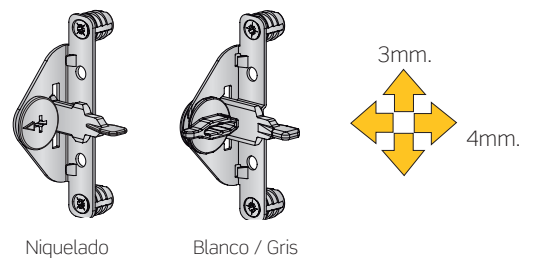
Cada referencia consta de un juego completo de enganches.  
La regulación lateral es de 4mm. y la vertical es de 3mm., sin necesidad de herramientas.




**Enganche frontal regulable en acero, montaje presión Ø10, para SUPRA-86-118 y 150.**

	Niquelado	Blanco RAL 9001	Blanco RAL 9003	Gris RAL 7040	
	679.310.063	677.910.004	677.910.133	677.910.310	100

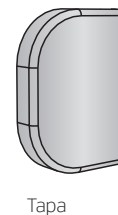
Cada referencia consta de un juego completo de enganches.  
La regulación lateral es de 4mm. y la vertical es de 3mm., sin necesidad de herramientas.




**Tapa embellecedora para enganche plástico.**

			
Blanco RAL 9001	654.900.002		
Blanco RAL 9003	654.900.131	100	
Gris RAL 7040	654.900.315		

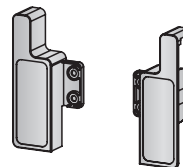
Cada referencia consta de un juego completo de tapas. Solo para enganches de plástico, referencias 677.900.XXX y 677.910.XXX.




**Enganche frontal cajón interior, para cajón SUPRA-86.**

			
Blanco RAL 9001	676.911.001	100	
Blanco RAL 9003	676.911.130		
Gris RAL 7040	676.911.314		

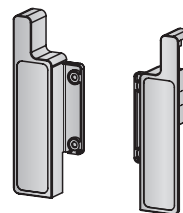
Cada referencia se compone de un juego completo de enganches.




**Enganche frontal cajón interior, para cajón SUPRA-118.**

			
Blanco RAL 9001	676.940.003	100	
Blanco RAL 9003	676.940.132		

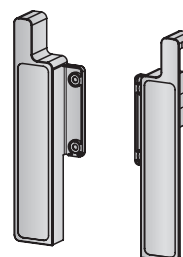
Cada referencia se compone de un juego completo de enganches.



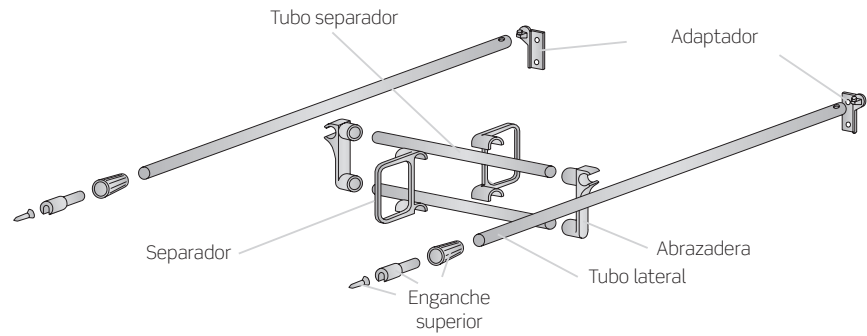
**Enganche frontal cajón interior, para cajón SUPRA-150.**

			
Blanco RAL 9001	676.950.002	100	
Blanco RAL 9003	676.950.131		

Cada referencia se compone de un juego completo de enganches.



■ Accesorios cajón cacerolero



**Tubo lateral.**

L. de cajón	Blanco RAL 9001	Blanco RAL 9003	Gris RAL 7040	
350	746.635.002	746.635.131	746.635.304	50
400	746.640.005	746.640.134	746.640.300	
450	746.645.001	746.645.130	746.645.303	
500	746.650.004	746.650.133	746.650.306	

**Adaptador.**

Niquelado	733.000.063	50
-----------	-------------	----

Cada referencia se compone de un juego completo de adaptadores.

**Enganche superior.**

Blanco RAL 9001	730.700.003	50
Blanco RAL 9003	730.700.132	
Gris RAL 7040	730.700.316	

Cada referencia se compone de un juego completo de enganches.

**Abrazadera.**

Blanco RAL 9001	732.400.001	100
Blanco RAL 9003	732.400.130	
Gris RAL 7040	732.400.314	

**Tubo separador para costado de 16mm.**

Módulo	Blanco RAL 9001	Blanco RAL 9003	Gris RAL 7040	
350	746.835.003	746.835.132	746.835.316	50
400	746.840.006	746.840.135	746.840.312	
450	746.845.002	746.845.131	746.845.315	
500	746.850.005	746.850.134	746.850.311	
600	746.860.004	746.860.133	746.860.310	

**Tubo separador medida especial.**

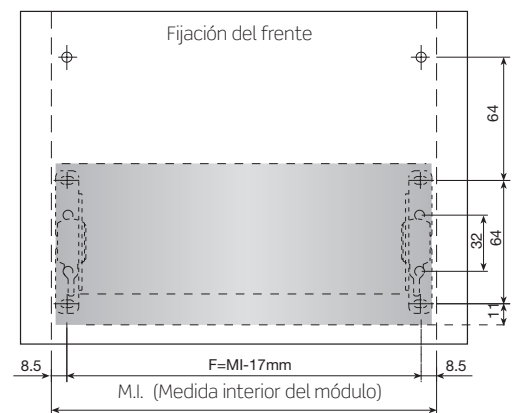
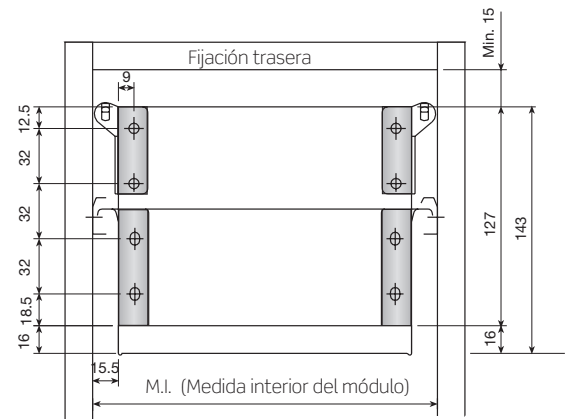
Blanco RAL 9001	746.700.006	50
Blanco RAL 9003	746.700.135	

MI = Medida interior del mueble. L = MI - 48mm.

Indique la longitud deseada del tubo (L) al hacer su pedido.

**Separador.**

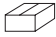
Blanco RAL 9001	748.100.006	50
Blanco RAL 9003	748.100.135	
Gris RAL 7040	748.100.312	





■ Cubertero

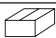
Cubertero, Blanco RAL 9001.

Módulo	Fondo 500	Fondo 450	
300	678.130.003	678.330.004	
350	678.135.006	678.335.000	
400	678.140.002	678.340.003	20
450	678.145.005	678.345.006	
500	678.150.001	678.350.002	
600	678.160.000	678.360.001	

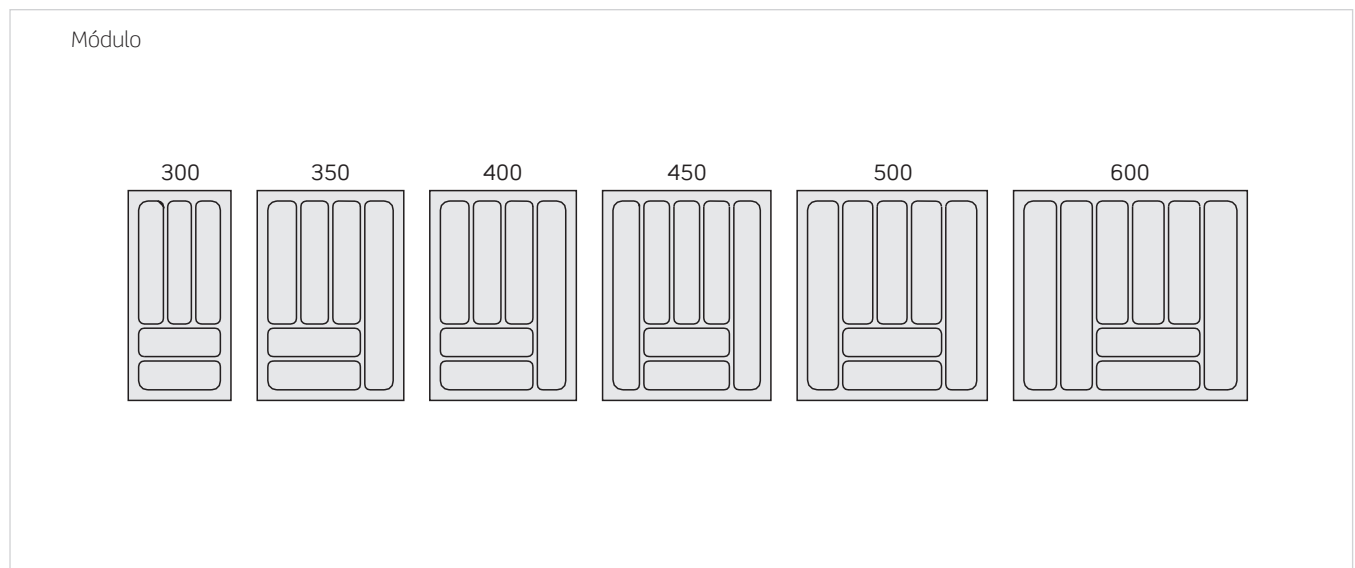
Estas referencias son para costados de 16mm., cajón de 450 y 500mm. de fondo y trasera de 16mm.



Cubertero, Gris RAL 7037.

Módulo	Fondo 500	Fondo 450	
300	678.130.305	678.330.306	
350	678.135.301	678.335.302	
400	678.140.304	678.340.305	20
450	678.145.300	678.345.301	
500	678.150.303	678.350.304	
600	678.160.302	678.360.303	

Estas referencias son para costados de 16mm., cajón de 450 y 500mm. de fondo y trasera de 16mm.





Datos técnicos

Cálculo de la base  
MI-31mm

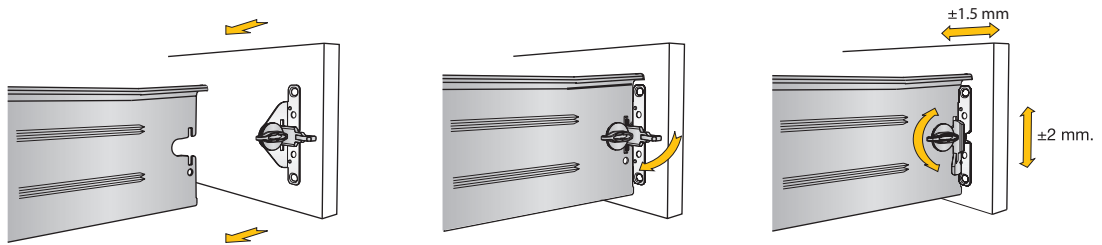
Cálculo del fondo  
MI-31mm

Longitud nominal del cajón (L)

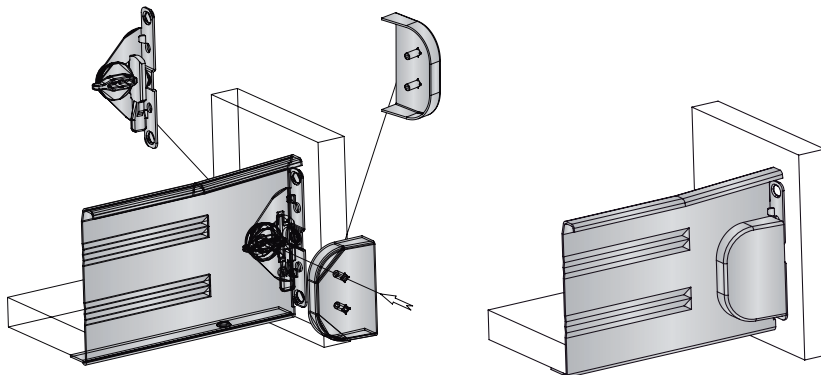
Cálculo del frente del cajón interior  
MI - 64 mm

	SUPRA						CAJÓN INTERIOR		
	SUPRA-54	SUPRA-86	SUPRA Trasera Metálica	SUPRA-118	SUPRA-150	SUPRA-214	SUPRA-86 int.	SUPRA-118 int.	SUPRA-150 int.
H	36	68	-	100	132	196	61	93	125
A	L-2	L-2	L-5	L-2	L-2	L-2	L-18	L-18	L-18

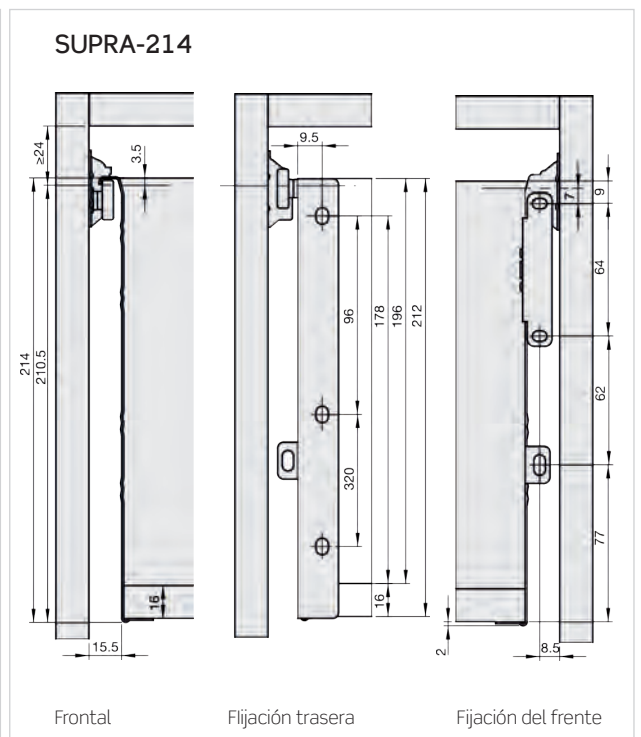
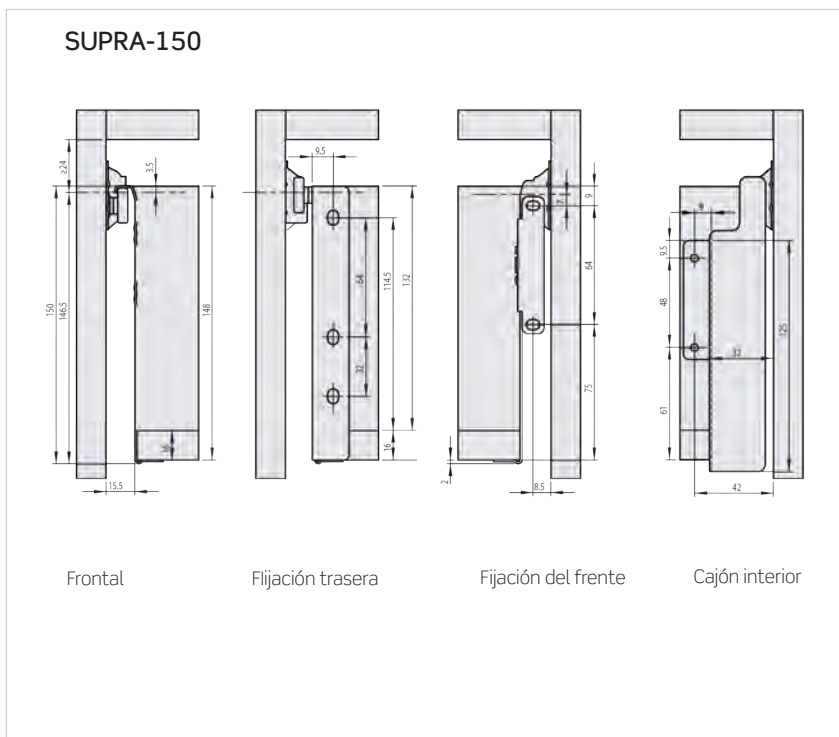
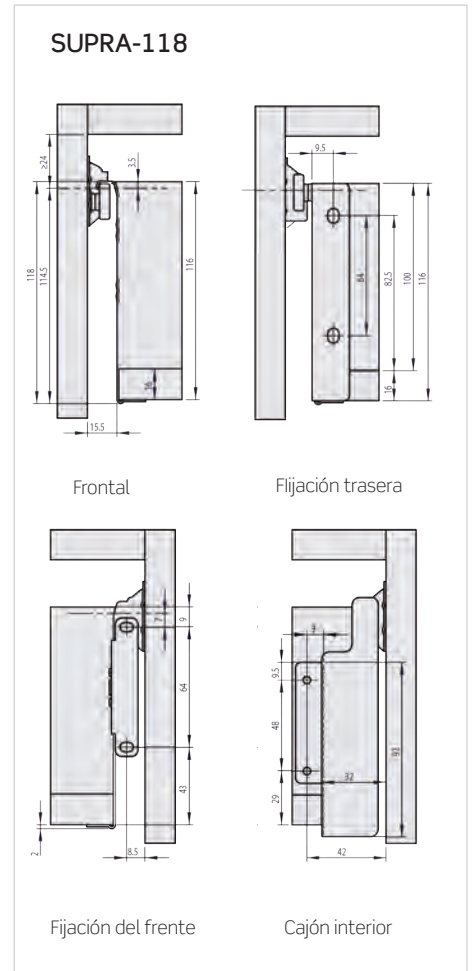
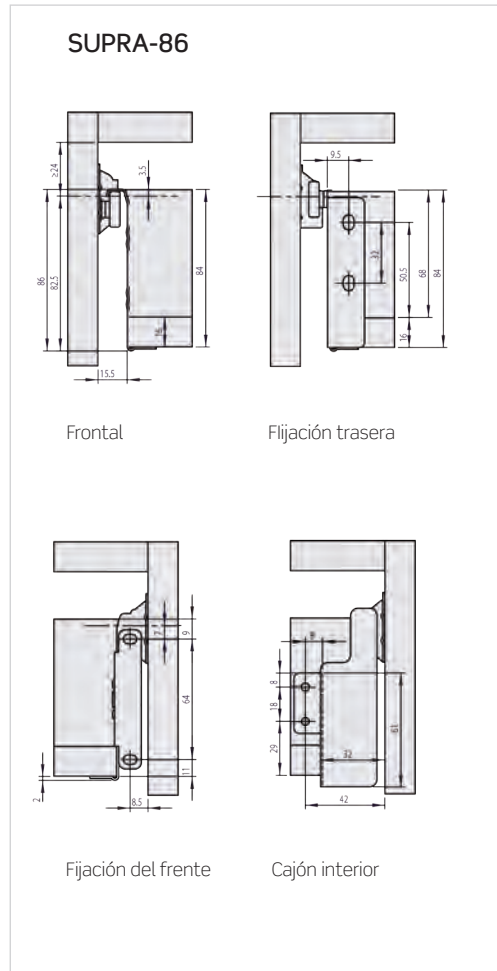
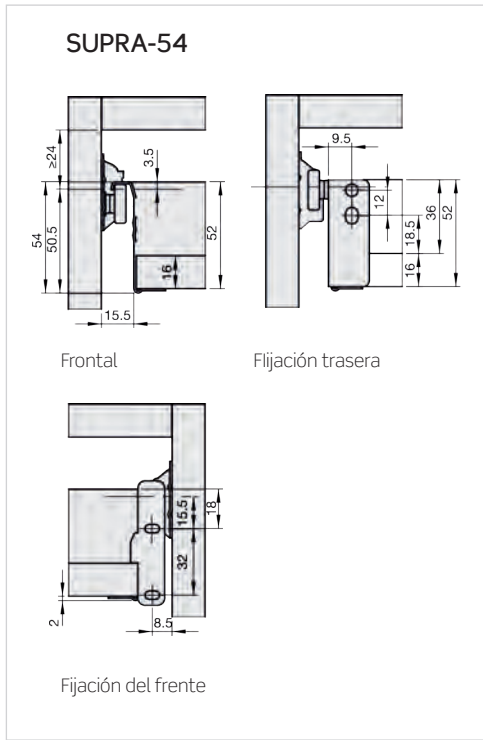
Enganche frontal regulable en acero para SUPRA-86-118-150-214



Tapa para enganche plástico




■ Datos técnicos

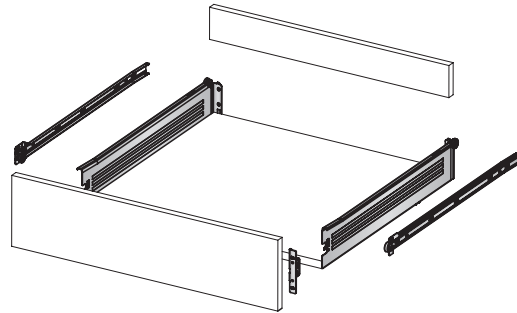


■ Cajones en kit


SUPRA-86.

L	Blanco RAL 9001	
270	652.027.003	10
400	652.040.001	
450	652.045.004	
500	652.050.000	

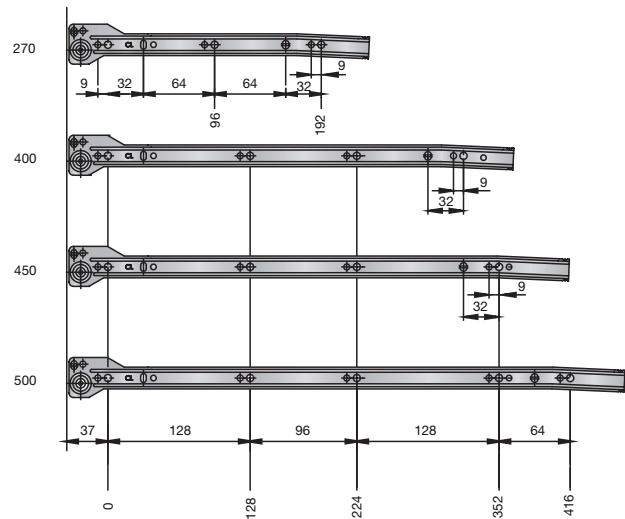
Cada referencia consiste en 1 juego de enganches frontales, 1 juego de correderas y 1 juego de costados.  
Pedido mínimo de 100 juegos por referencia.




SUPRA-118.

L	Blanco RAL 9001	
400	652.140.005	10
450	652.145.001	
500	652.150.004	

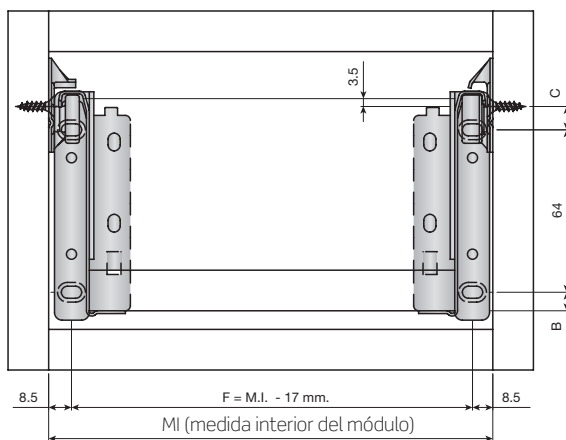
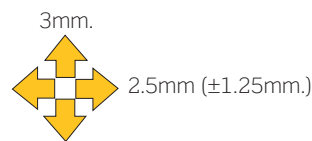
Cada referencia consiste en 1 juego de enganches frontales, 1 juego de correderas y 1 juego de costados.  
Pedido mínimo de 100 juegos por referencia.



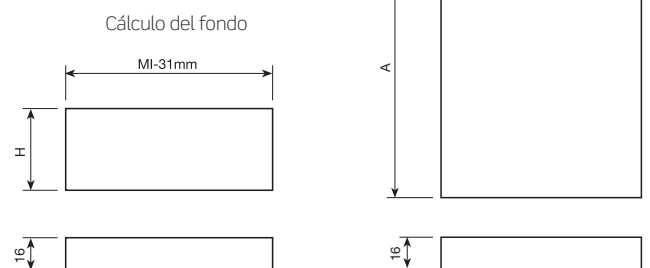
SUPRA-150.

L	Blanco RAL 9001	
270	652.227.004	10
400	652.240.002	
450	652.245.005	
500	652.250.001	

Cada referencia consiste en 1 juego de enganches frontales, 1 juego de correderas y 1 juego de costados.  
Pedido mínimo de 100 juegos por referencia.



	SUPRA 86	SUPRA 118	SUPRA 150
A	L-2	L-2	L-2
B	8	40	72
C	8.5	8.5	8.5
H	68	100	132



## 2 SUPRA INDAmatic

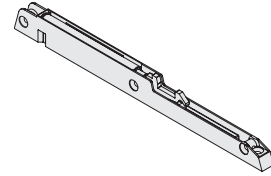
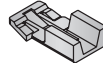
### SUPRA INDAmatic

Conjunto amortiguador + horquilla para SUPRA.

Blanco	RAL 9001	194.700.004	50
Gris	RAL 7040	194.700.310	

Cada referencia se compone de 1 amortiguador y 1 horquilla.  
 Cada cajón puede llevar opcionalmente 1 ó 2 conjuntos amortiguadores.

Horquilla de fijación

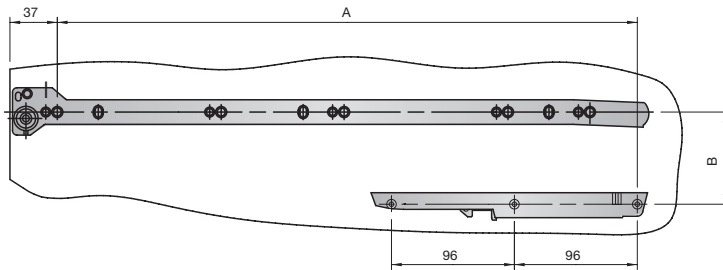


Amortiguador INDAmatic

### Montaje INDAmatic para SUPRA



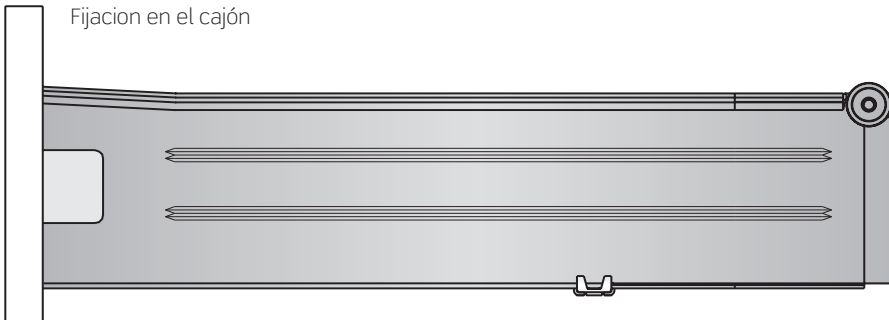
Fijación al costado



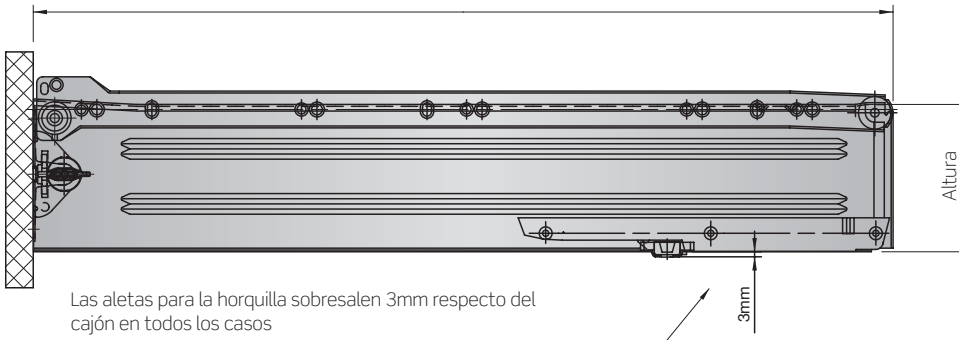
PROFUNDIDAD CAJÓN	A
270	223
350	303
400	353
450	403
500	453
550	503

ALTURA CAJÓN	B
54	40
86	72
118	104
150	136
214	200

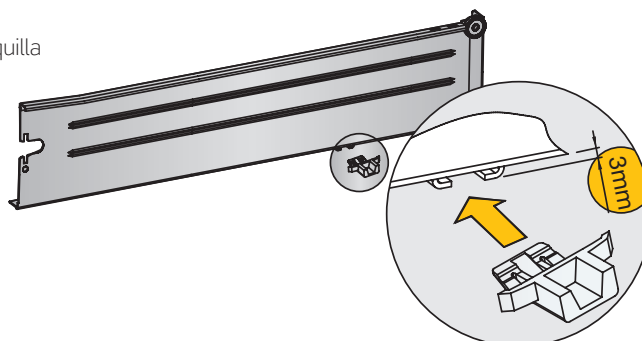
Fijación en el cajón



Profundidad del cajón



Montaje de la horquilla



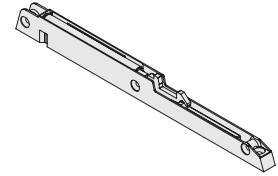
■ SUPRA INDAmatic independiente

Conjunto amortiguador + horquilla para SUPRA.

Blanco	RAL 9001	194.800.001	50
Gris	RAL 7040	194.800.314	

Cada referencia se compone de 1 amortiguador y 1 horquilla.

Horquilla de fijación

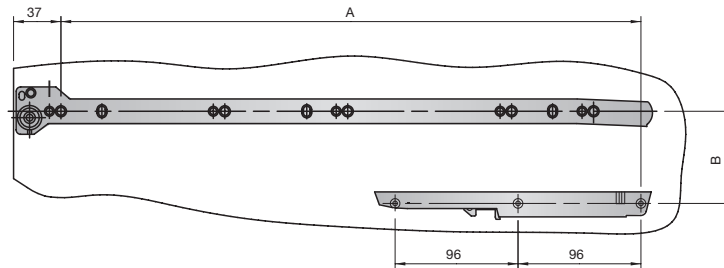


Amortiguador INDAmatic

■ Montaje INDAmatic independiente para SUPRA

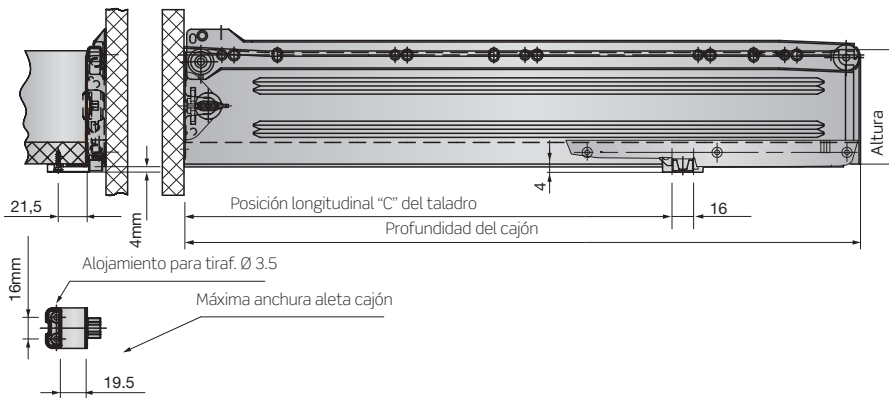


Fijación al costado



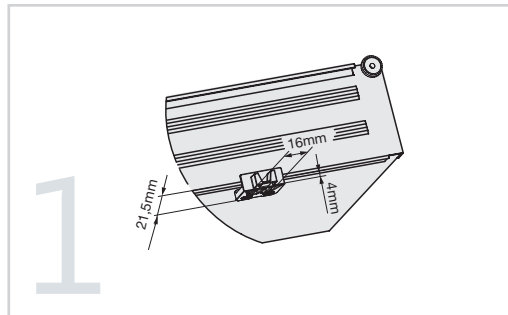
PROFUNDIDAD CAJÓN	A	C
270	223	130.5
350	303	210.5
400	353	260.5
450	403	310.5
500	453	360.5
550	503	410.5

Fijación en el cajón

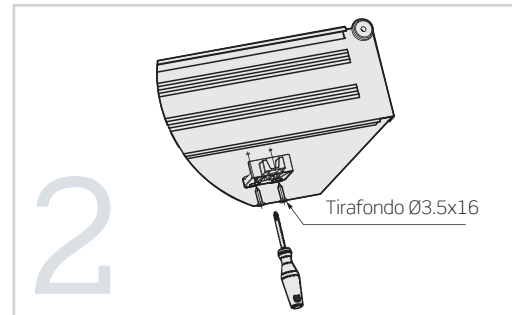


ALTURA CAJÓN	B
54	40
86	72
118	104
150	136
214	200

Montaje de la horquilla



Marcar los centros a las medidas indicadas. Se recomienda puntear y taladrar con una broca de Ø1.5 dichos centros.



Apoyar la horquilla y tirafondear con dos tirafondos de Ø3.5x16.

Elementos de ayuda para el montaje de cajones SUPRA.

		752.350.104	50
--	--	-------------	----

