


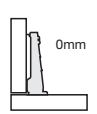
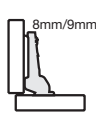
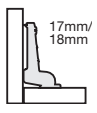
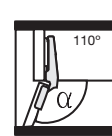
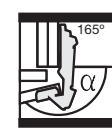
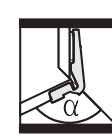
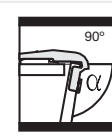
MESUCO 131X rapid

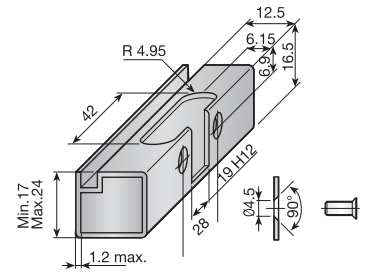
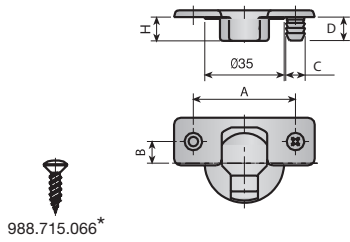
Bisagra cazoleta Ø35

Bisagra de montaje clip para puertas de 14 a 26 mm. de espesor.



1 FAMILIA DE BISAGRAS

						
		* Se suministra bajo pedido.				
		NIQUEL				
		A:48, B:6				
		Montaje Tirafondos	Montaje Directo D:8	Montaje directo sin muelle	Montaje Expand D:10	
 0mm  8mm/9mm  17mm/18mm						
	 110° $\alpha = 0^\circ \div 110^\circ$ H = 11.3	0mm.	318.210.060	318.220.066	390.220.062	344.610.066
		8mm.	318.211.062	318.221.061		344.620.065
		17mm.	318.212.064	318.222.063		344.630.064
extra						
 165° $\alpha = 0^\circ \div 165^\circ$ H = 11.3	0mm.	323.410.065	323.510.062			
	9mm.	323.420.064	323.520.061			
	18mm.	323.430.063	323.530.060			
 45° $\alpha = 45^\circ \div 155^\circ$ H = 11.3	0mm.	323.870.061	323.880.060			
 90° $\alpha = 90^\circ \div 200^\circ$ H = 11.3	0mm.	323.910.064	323.920.063			




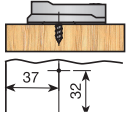

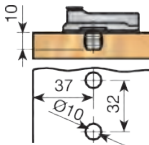

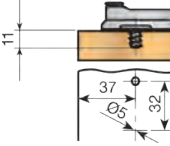

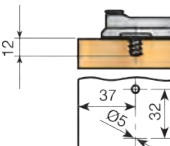

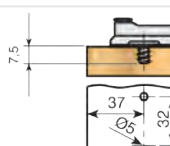

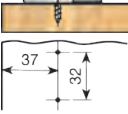

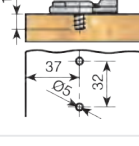

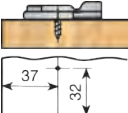
* Se suministra bajo pedido.

Tornillo de amarre
ref: 951.610.063

A: 45, B: 9,5		A: 52, B: 5.5			Bisagra Para Marco de Aluminio
Montaje Tirafondos	Montaje Directo C:8 D:11	Montaje Tirafondos	Montaje Directo C:10 D:8	Montaje Expand	
318.400.062	398.420.061	318.510.065	318.520.064	318.530.063 318.547.062 (1)	323.710.063
318.401.064		318.511.060	318.521.066	318.531.065 318.545.065 (1)	323.720.062
318.402.066		318.512.062	318.522.061	318.532.060 318.546.060 (1)	323.730.061
318.450.064		318.610.062	318.620.061		
		318.611.064			
		318.612.066			
323.871.063	323.881.062				
323.911.066	323.921.065				

(1) Sin retención de apertura

2 PLACAS BASE

CALCES en mm.			0	2	4
		Base montaje tirafondos Regulación vertical ± 2 mm	Acero Niquel	350.210.066	350.212.063 350.214.060
		Base montaje directo Regulación vertical ± 2 mm	Acero Niquel	350.220.065	350.222.062 350.224.066
		Base euro-screw premontado Regulación vertical ± 2 mm	Acero Niquel	350.230.061	350.232.061 350.234.065
		Base con centrador Regulación vertical ± 2 mm	Acero Niquel	348.500.062	348.502.066 348.504.063
		Base con centrador corto Regulación vertical ± 2 mm	Acero Niquel	390.010.062	390.012.066
		Base montaje tirafondos Regulación vertical ± 1,6 mm excéntrica	Acero Niquel	348.600.066	348.602.063
		Base euro-screw premontado Regulación vertical ± 1,6 mm excéntrica	Acero Niquel	348.400.065	
		Base montaje tirafondos Regulación vertical ± 2 mm	Acero Niquel	350.215.063	

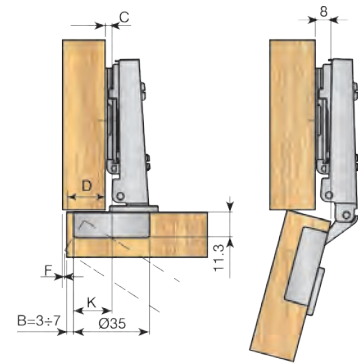
3 DATOS TÉCNICOS

MESUCO 131X RAPID Apertura 110°

Recta



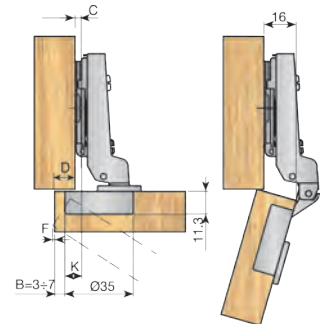
Cálculo de Calce
 $C = B + K - D$
 $K = \text{Constante} = 10,5\text{mm}$



Acodada



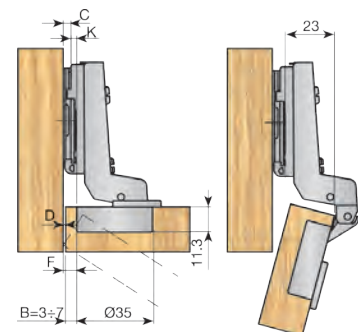
Cálculo de Calce
 $C = B + K - D$
 $K = \text{Constante} = 2,5\text{mm}$



Supercodada*



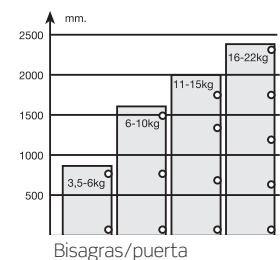
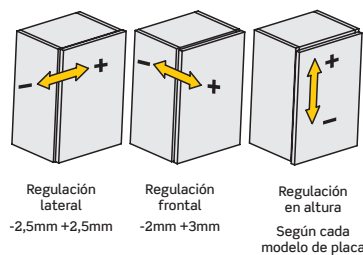
Cálculo de Calce
 $C = B + K + D$
 $K = \text{Constante} = -6,5\text{mm}$



* Se debe retroceder la posición de fijación de la placa una distancia igual al espesor de la puerta más 1mm

Desplazamiento lateral de la puerta (F).

mm	Espesor de la puerta								
B	16	17	18	19	20	21	22	23	24
3	0,8	1	1,4	1,8	2,2	2,8	3,5	4,3	5,0
4	0,8	1	1,4	1,7	2,1	2,7	3,3	4,3	4,7
5	0,8	1	1,4	1,6	2,0	2,5	3,1	3,7	4,4
6	0,8	1	1,4	1,6	2,0	2,4	2,9	3,5	4,1
7	0,7	0,9	1,2	1,5	1,9	2,3	2,8	3,3	3,8



■ MESUCO 131X RAPID Apertura 110° marco de aluminio

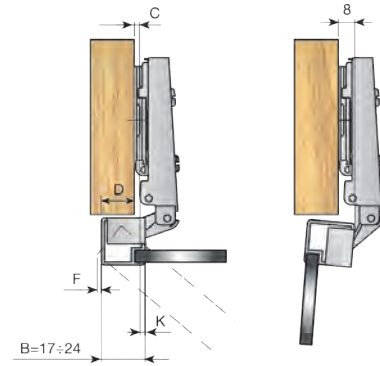
Recta



Cálculo de Calce

$$C = B - D - K$$

K = Constante = 3,5mm



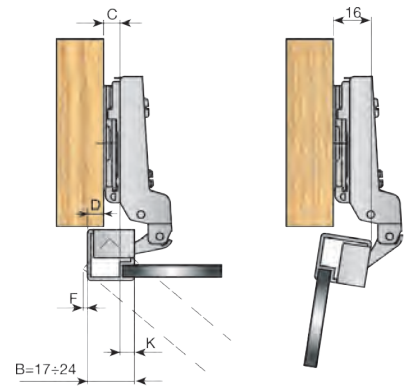
Acodada



Cálculo de Calce

$$C = B - D - K$$

K = Constante = 11,5mm



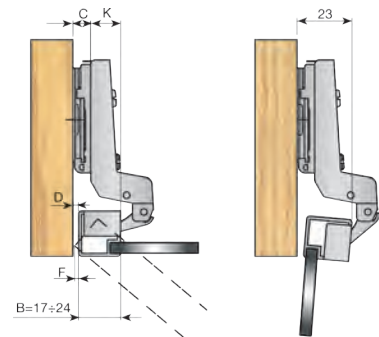
Superacodada*



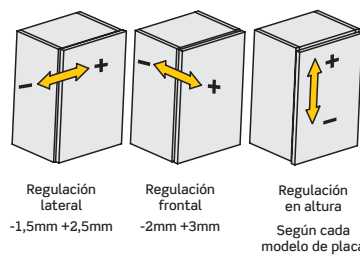
Cálculo de Calce

$$C = B + D - K$$

K = Constante = 18,5mm



* Se debe retroceder la posición de fijación de la placa una distancia igual al espesor de la puerta más 1mm



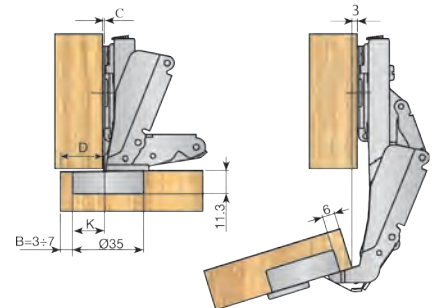
mm.	
2500	16-22kg
2000	11-15kg
1500	6-10kg
1000	3,5-6kg
500	
Bisagras / Puerta	

■ **MESUCO 131X RAPID Apertura 165°**

Recta



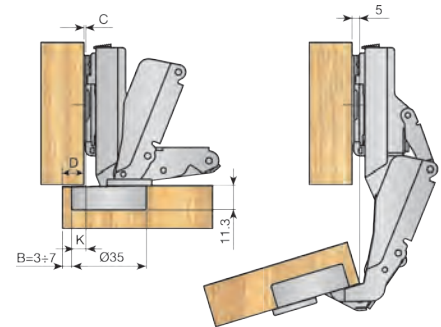
Cálculo de Calce
 $C = B + K - D$
 $K = \text{Constante} = 10,5\text{mm}$



Acodada



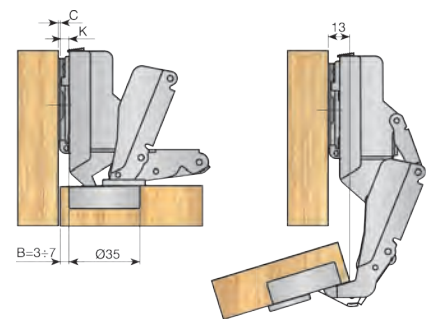
Cálculo de Calce
 $C = B + K - D$
 $K = \text{Constante} = 1,5\text{mm}$



*Superacodada**



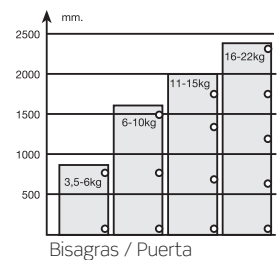
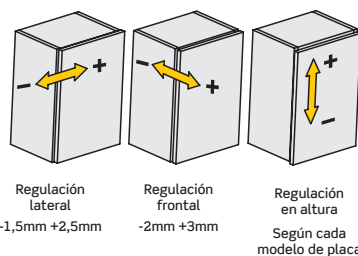
Cálculo de Calce
 $C = B + K - D$
 $K = \text{Constante} = -6,5\text{mm}$



* Se debe retroceder la posición de fijación de la placa una distancia igual al espesor de la puerta más 1mm

Desplazamiento lateral de la puerta (F).

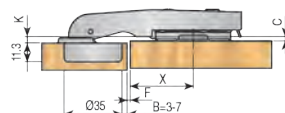
mm	Espesor de la puerta								
B	16	17	18	19	20	21	22	23	24
3	0,8	1	1,4	1,8	2,2	2,8	3,5	4,3	5,0
4	0,8	1	1,4	1,7	2,1	2,7	3,3	4,3	4,7
5	0,8	1	1,4	1,6	2,0	2,5	3,1	3,7	4,4
6	0,8	1	1,4	1,6	2,0	2,4	2,9	3,5	4,1
7	0,7	0,9	1,2	1,5	1,9	2,3	2,8	3,3	3,8



MESUCO 131X RAPID Apertura 90° ÷ 200°



Cálculo de Calce
 $X = 24 - B - F$
 K = Constante = 0mm

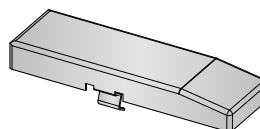


4 EMBELLECEDORES

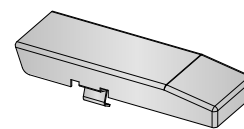
Embellecedor de bisagra.

Recta	Níquelado	302.431.065
Acodada / Superacodada	Níquelado	302.531.062

El embellecedor puede ser personalizado mediante estampación o serigrafía.



Recta



Acodada / Superacodada

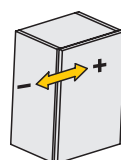
Reductor de ángulo de apertura para bisagra 110°

Blanco	352.600.006
--------	-------------

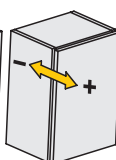


Desplazamiento lateral de la puerta (F).

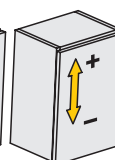
mm	Espesor de la puerta								
B	16	17	18	19	20	21	22	23	24
3	0,8	1	1,4	1,8	2,2	2,8	3,5	4,3	5,0
4	0,8	1	1,4	1,7	2,1	2,7	3,3	4,3	4,7
5	0,8	1	1,4	1,6	2,0	2,5	3,1	3,7	4,4
6	0,8	1	1,4	1,6	2,0	2,4	2,9	3,5	4,1
7	0,7	0,9	1,2	1,5	1,9	2,3	2,8	3,3	3,8



Regulación lateral
-1,5mm +2,5mm



Regulación frontal
-2mm +3mm



Regulación en altura
Según cada modelo de placa

