

ENSAMBLAJES PARA ENCIMERAS

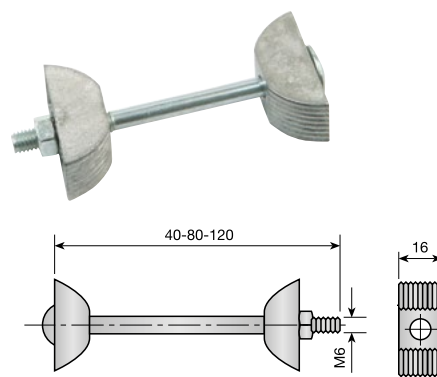
1 ENSAMBLAJES MEDIA LUNA

Por medio de este ensamblaje invisible, se pueden unir encimeras, tableros y uniones en inglete de forma rápida y segura.

Ensamblaje para unión de encimeras.

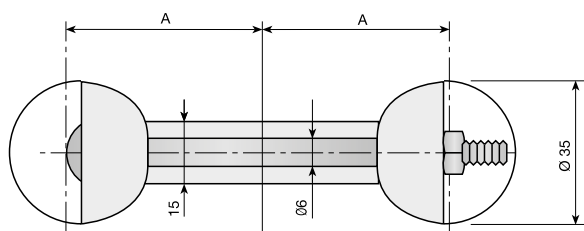
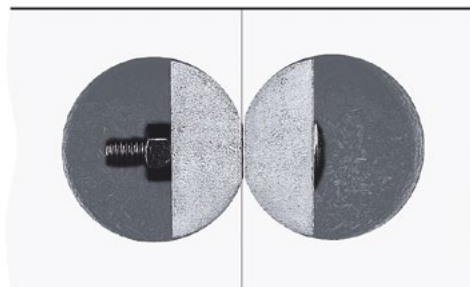
L (mm.)		
40	521.604.031	250
80	521.608.032	
120	521.612.033	

Cada ensamblaje se compone de 2 cuerpos, 1 tornillo y 1 tuerca.

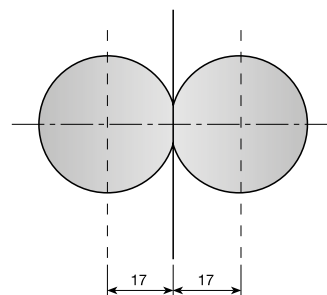
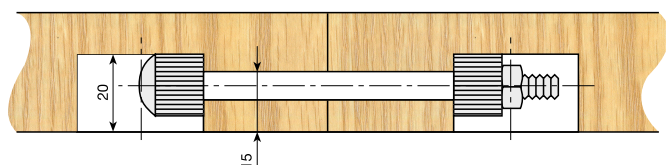


Forma de montaje

Hacer un taladro de Ø35mm. por 20mm. de profundidad a la distancia A de cada extremo a unir. En línea con el eje de los taladros, unirlos todo con un canal de 15mm. de ancho por 15mm. de profundidad. Al apretar la tuerca, las piezas de unión de forma de media luna se aprietan contra las paredes de los taladros.



Largo del tornillo	Distancia de taladro medida "A"
40mm.	de 17 a 20mm.
80mm.	de 33 a 40mm.
120mm.	de 53 a 60mm.



Con el centro a 17mm. se evita hacer el canal