

# MARC

## Correderas ocultas para cajón de madera

Completo programa de correderas ocultas de precisión de INDAUX para cajón de madera con múltiples opciones y el sistema de cierre amortiguado progresivo INDAmatic. También con apertura por pulsación incorporada a la corredera.



# 1 CORREDERA MARC DE EXTRACCIÓN PARCIAL

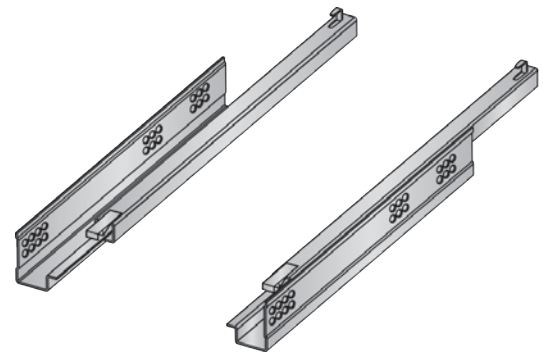
## ■ Con autocierre y amortiguación

Corredera de rodillos de plástico, autocierre y nuestro exclusivo sistema de cierre progresivo amortiguado **INDAmatic**. Fijación por pivote o enganche y con regulación de altura de 3mm. Longitudes de 250 a 500mm.

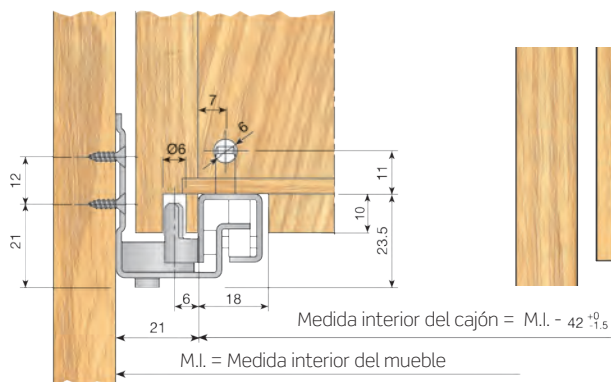


### Extracción parcial, con pivote e **INDAmatic**.

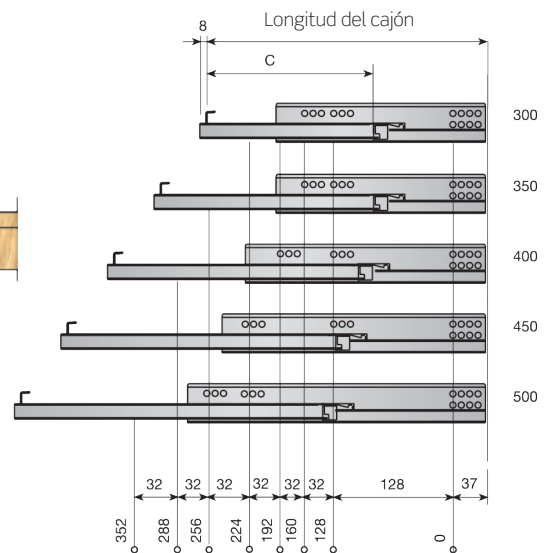
Longitud cajón	Referencia	Pérdida de salida	C	
300	769.730.032	62	260	24
350	769.735.035	62	310	
400	769.740.031	82	330	
450	769.745.034	82	355	
500	769.750.030	104	395	



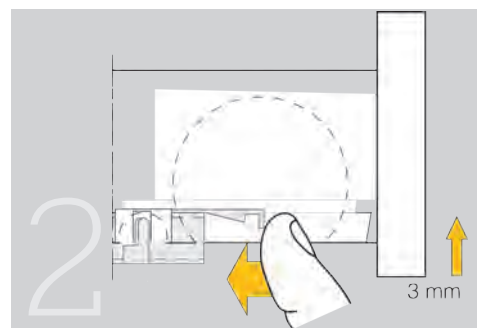
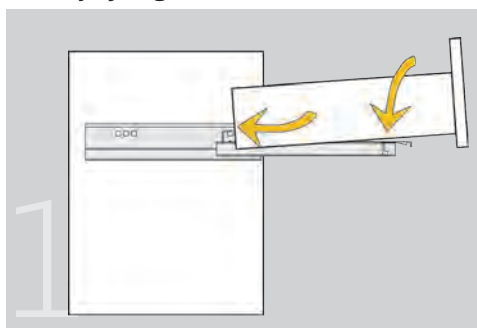
### Cotas de mecanizado



**NOTA**  
 Espesor máximo cajón 18mm




### Montaje y regulación

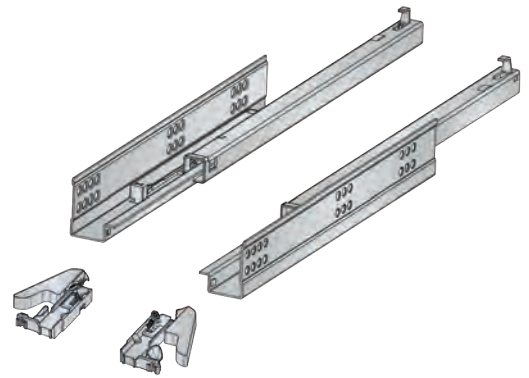


■ Con autocierre y amortiguación



Extracción parcial, con enganche e **INDAmatic**.

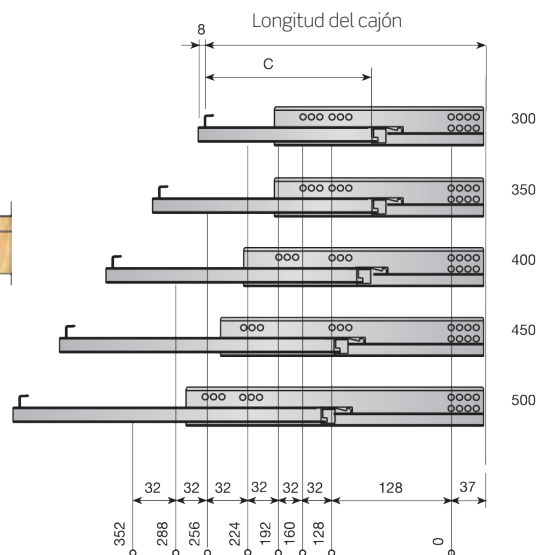
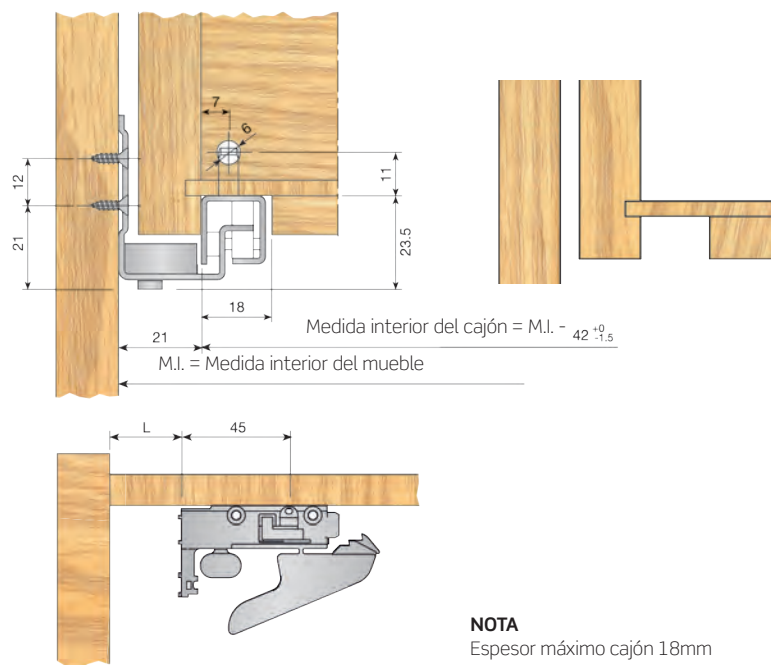
Longitud cajón	Referencia	Pérdida de salida	L	
300	769.530.031	62	0	
350	769.535.034	62	25	
400	769.540.030	82	40	24
450	769.545.033	82	65	
500	769.550.036	104	80	



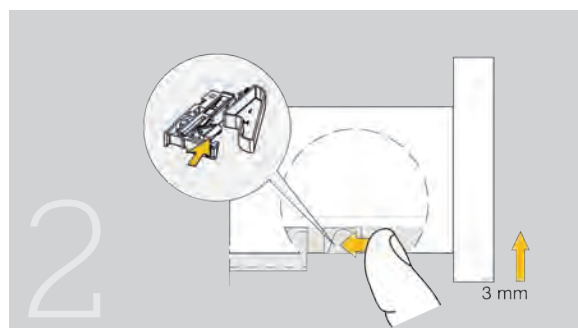
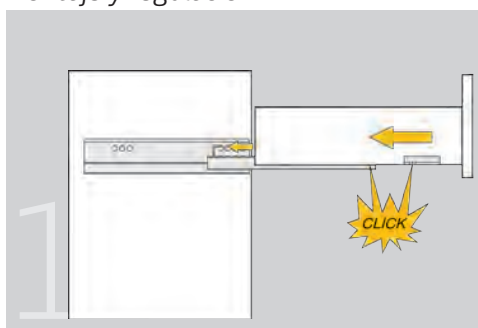
Enganche de fijación.

Juego enganche izq. y dcho.	
731.250.100	100

Cotas de mecanizado




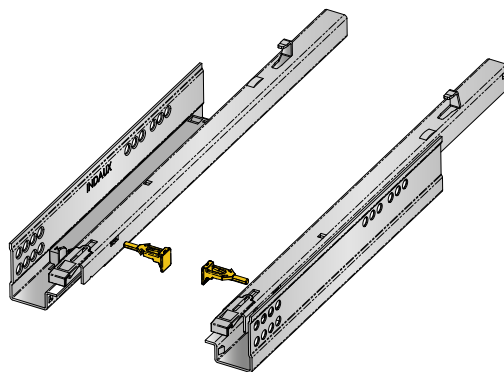
Montaje y regulación



■ Con autocierre y amortiguación

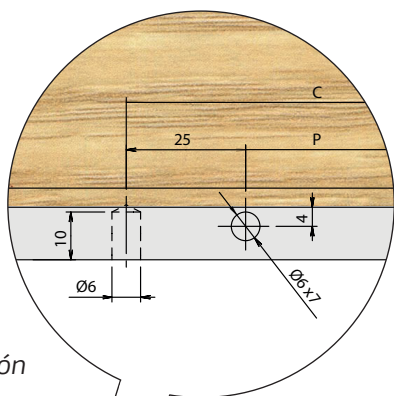
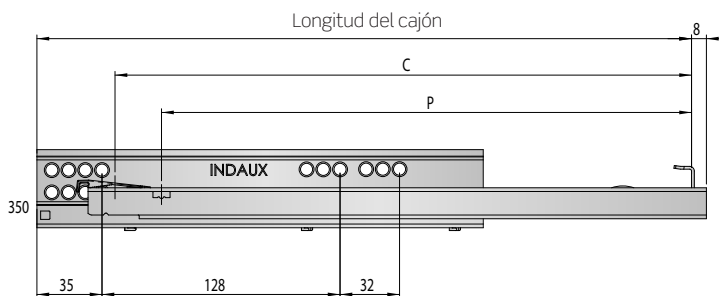
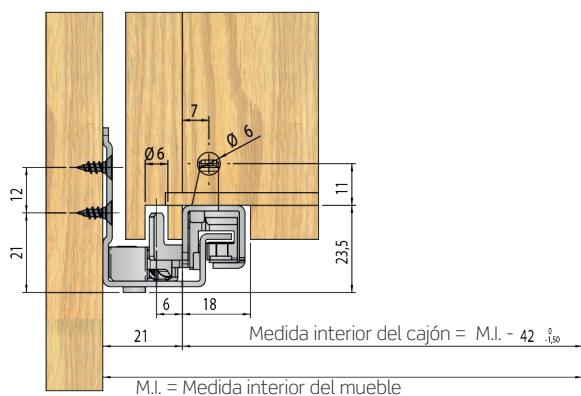
Extracción parcial, con pasador e INDAmatic.

Longitud cajón	Referencia	Pérdida de salida	P	C	
350	769.235.036	72,5	260	285	24

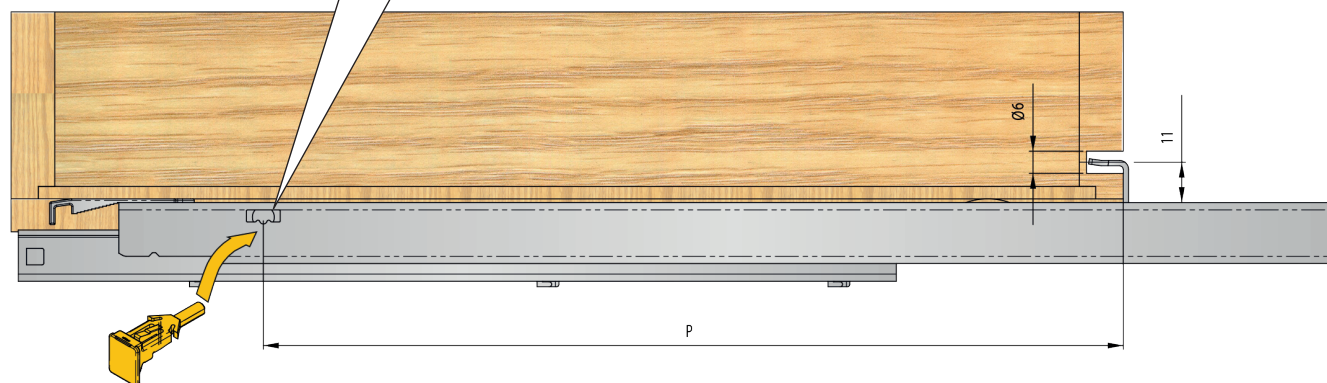


Pasador

	763.200.491	1000
---	-------------	------




Montaje y regulación

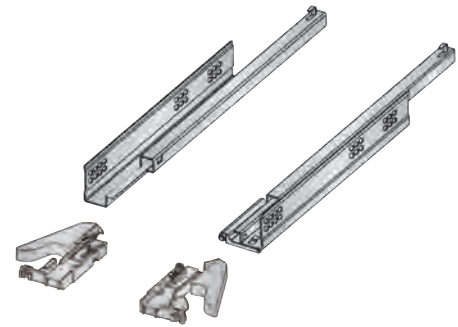





■ Apertura con el pulsador **IMPULSE** incorporado

Extracción parcial, con enganche y apertura por pulsación.

Longitud cajón	Referencia	Pérdida de salida	L	
250	766.025.035	62	0	
300	766.030.031	62	30	
350	766.035.034	62	55	
400	766.040.030	82	70	
450	766.045.033	82	95	24
500	766.050.036	104	110	



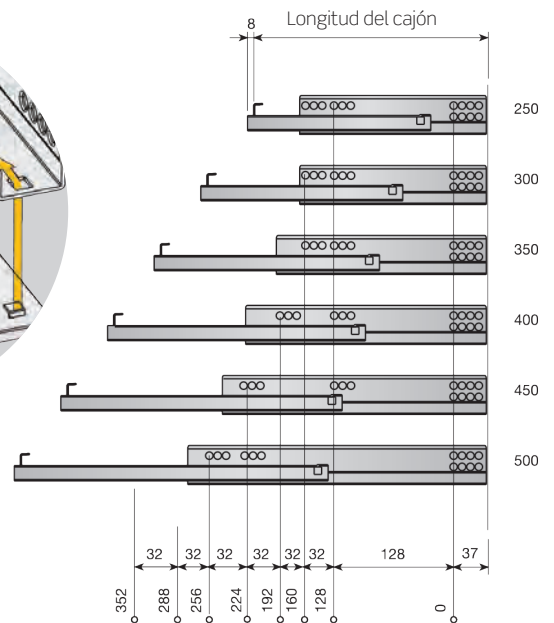
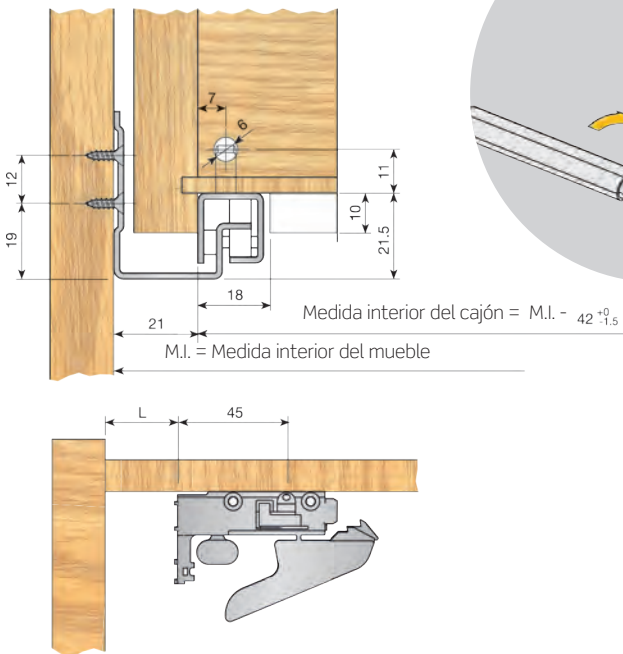
Enganche de fijación.

Juego enganche izq. y dcho.	
731.250.100	100

**NOTA**

- > El pulsador se sirve desmontado para evitar roturas en el transporte.
- > Espesor máximo cajón 18mm.

Cotas de mecanizado



Montaje y regulación

