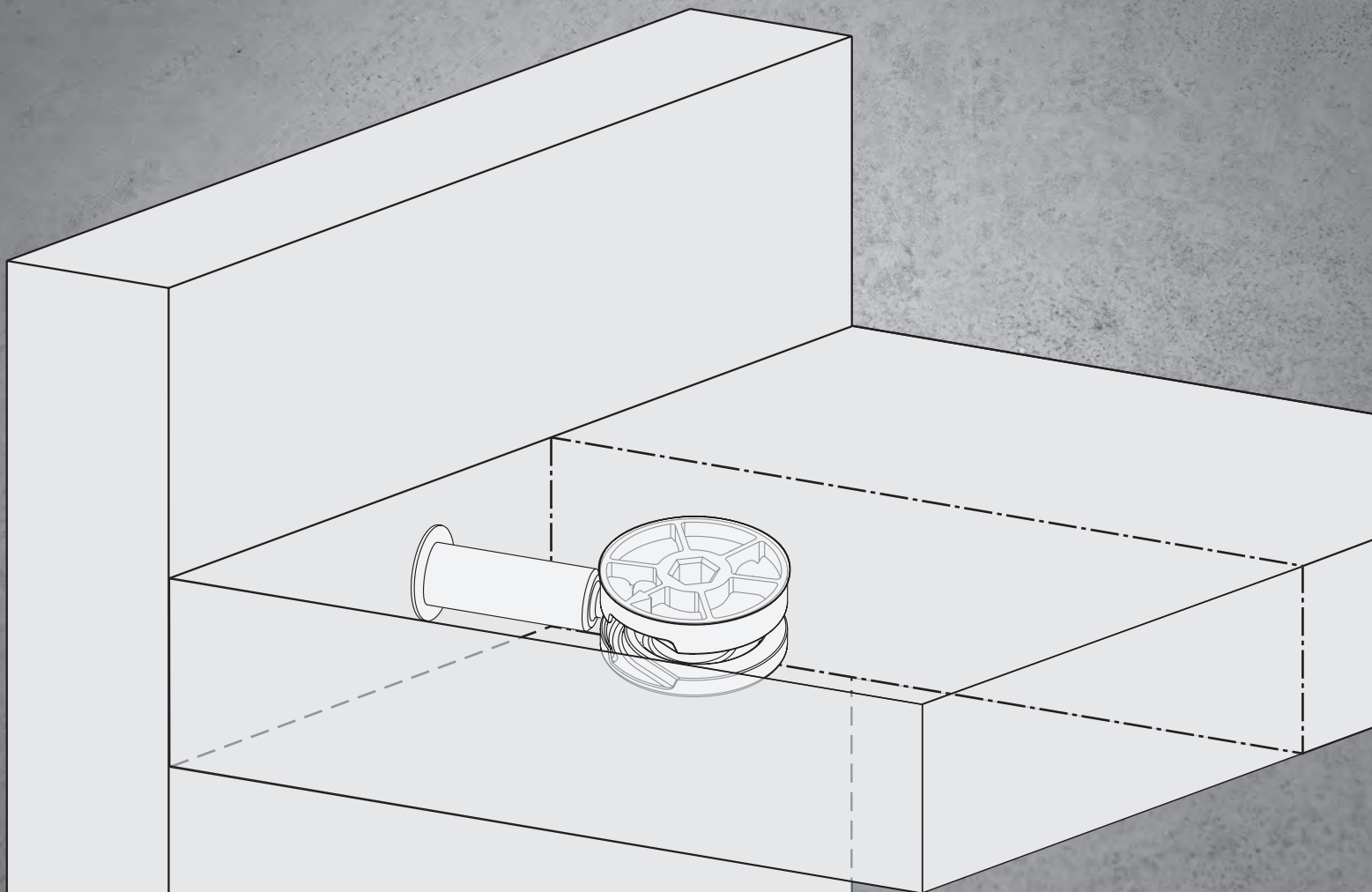


EXCÉNTRICA CLOCK Ø25

De espiral

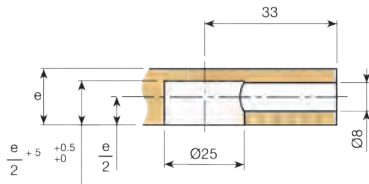
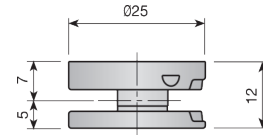
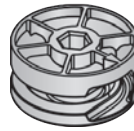
La solución a las grandes cargas y esfuerzos con un taladrado mínimo. Para tableros de 15 mm. de espesor en adelante. Evita posibles aflojamientos por vibración. Completa gama de pernos.



1 EXCÉNTRICA CLOCK Y TAPAS

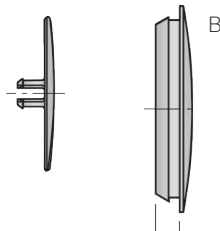
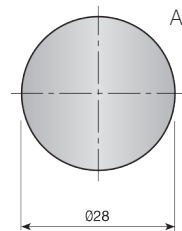
Excéntrica clock Ø25mm de Espiral.

Niquelado	511.525.066		
Cincado	511.525.033	500	




Tapa embellecedora Ø25.

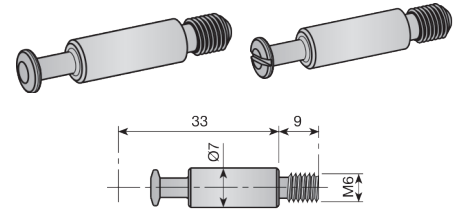
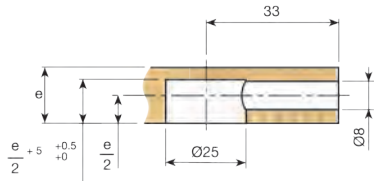
	Espesor de tablero		Tapa		
Niquelado	14 a 20mm	A	530.225.065		
Blanco	RAL 9003	>20mm	B	530.400.006	1.000
Marrón	RAL 8016	>20mm	B	530.400.010	6
Negro	RAL 9005	>20mm	B	530.400.021	2.000
Niquelado	>20mm	B	530.400.065		
Gris	RAL 7040	>20mm	B	530.400.312	




2 PERNOS

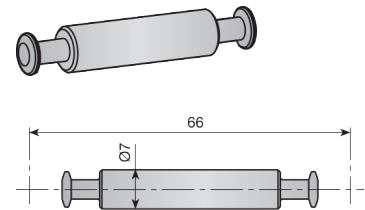
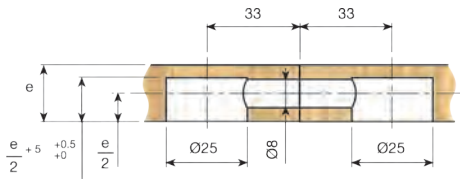
Perno de unión.

	Sin ranura	Con ranura	
Cincado	520.133.036	520.233.033	500 ó 1.000




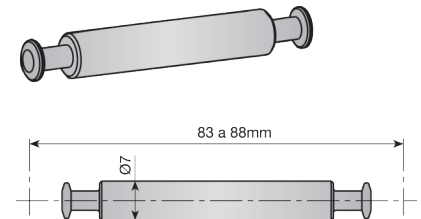
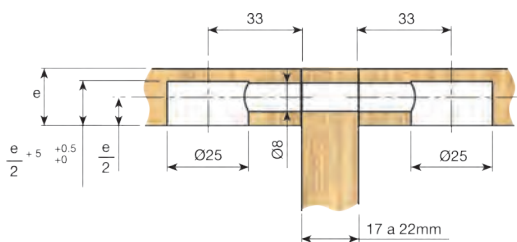
Perno de unión doble.

Cincado	528.133.034		500
---------	-------------	---	-----




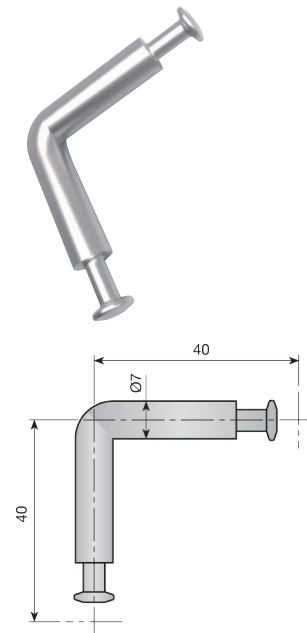
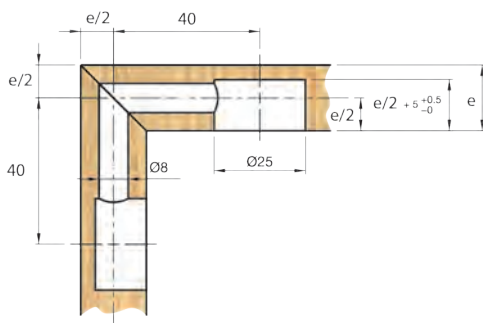
Perno de unión doble para tablero intermedio.

Cincado	528.233.031		500
---------	-------------	---	-----

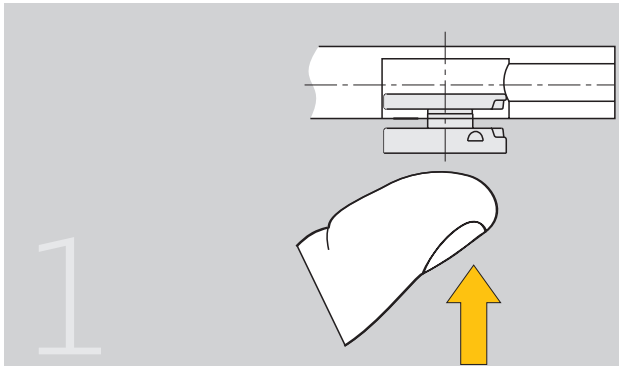


Perno de unión a escuadra.

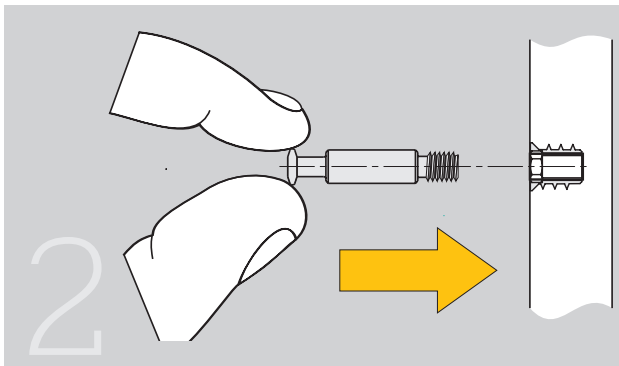
Cincado	528.333.035		500
---------	-------------	---	-----



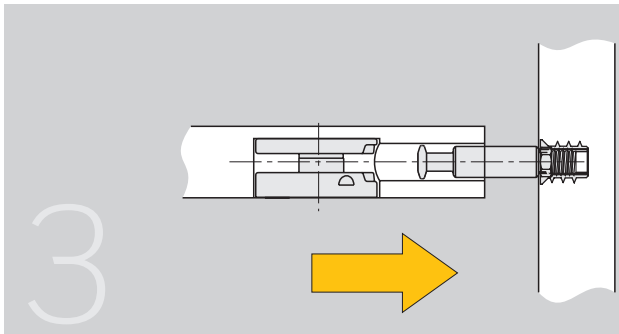
3 MONTAJE



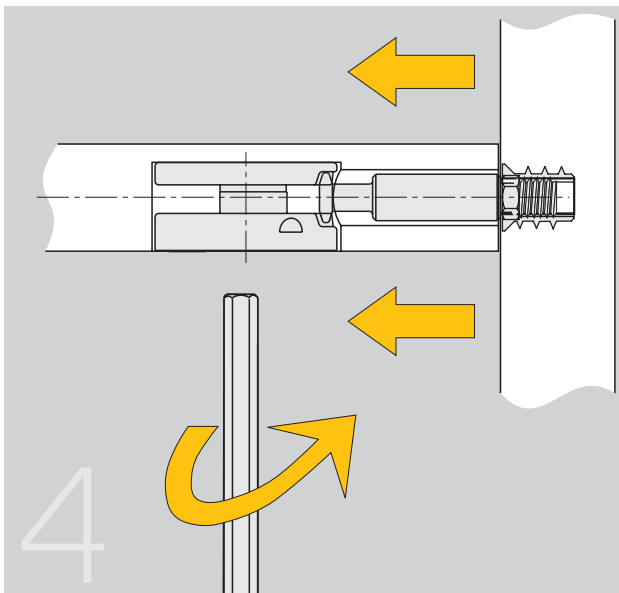
Introducir manualmente el ensamblaje excéntrica clock de Espiral en el mecanizado de la balda o tablero.



Introducir la tuerca en el alojamiento del costado, y posteriormente roscar el perno a la tuerca.



Alinear la excéntrica clock de Espiral con el perno.



Al efectuar el giro de la excéntrica clock, el perno se desplaza hacia la excéntrica clock, y conseguimos unir el lateral y el ensamblaje. Con ello se consigue un fuerte y eficaz amarre.

Para desmontar la balda siga los mismos pasos en sentido inverso.